



Вих. №17/01 від 17.05.2023

Копія – Вимога до Замовника у електронній системі закупівель:	Локальний Конфліктній Комісії АТ «Укргазвидобування» 04053, м. Київ, вул. Кудрявська 26-28
Заявник (Скаржник):	АТ "Укргазвидобування" в особі філії "УГВ-Сервіс" <b>ТОВАРИСТВО З ОБМЕЖЕНОЮ ВІДПОВІДАЛЬНІСТЮ «АВІРЕНЗ»</b> 01135, Україна, м.Київ, вул.Жулянська 1486
Юридична (фактична) адреса:	01135, Україна, м.Київ, вул.Жулянська 1486
Код ЄДРПОУ:	42341275
Е-mail, телефон:	<a href="mailto:info@avirenz.com">info@avirenz.com</a> , +38 (096) 441-44-22
Замовник:	АТ "Укргазвидобування" в особі філії "УГВ-Сервіс" ЄДРПОУ: 40444061, 36021, Україна, Полтавська обл., Полтава, вул. Грабчака, 4а
Ідентифікатор закупівлі:	UA-2023-04-05-011430-а
Предмет закупівлі:	УГВ-Сервіс 23Т-077_Запасні частини до спеціальної техніки; 34320000-6 Механічні запасні частини, крім двигунів і частин двигунів – за ДК 021:2015 Єдиного закупівельного словника
Номер процедури:	УГВ-Сервіс 23Т-077

### СКАРГА

на незаконне рішення про визначення ТОВ «ТЕХПРОМІМПОРТ» переможцем  
Протокол № УГВ-Сервіс 23Т-077 від 15.05.2023р.

АТ "Укргазвидобування" в особі філії "УГВ-Сервіс" було оголошено у електронній системі закупівель відкриті торги з особливостями за предметом «УГВ-Сервіс 23Т-077\_Запасні частини до спеціальної техніки; 34320000-6 Механічні запасні частини, крім двигунів і частин двигунів – за ДК 021:2015 Єдиного закупівельного словника», номер процедури - УГВ-Сервіс 23Т-077, ідентифікатор UA-2023-04-05-011430-а, очікувана вартість - 4 900 672,00 грн.

Для участі у закупівлі було подано 2 тендерні пропозиції:  
ТОВ "ТЕХПРОМІМПОРТ" - 3 576 778,00 грн.,  
ТОВ "АВІРЕНЗ" - 3 828 000,00 грн.

Відповідно до п. 38 Особливостей здійснення публічних закупівель товарів, робіт і послуг для замовників, передбачених Законом України "Про публічні закупівлі", на період дії правового режиму воєнного стану в Україні та протягом 90 днів з дня його припинення або скасування (далі – Особливості):

*Замовник розглядає тендерну пропозицію, яка визначена найбільш економічно вигідною відповідно до цих особливостей (далі - найбільш економічно вигідна тендерна пропозиція), щодо її відповідності вимогам тендерної документації.*

За результатами розгляду пропозиції ТОВ "ТЕХПРОМІМПОРТ", яку визначено найбільш економічно вигідною, 15.05.2023р. Замовником у електронній системі закупівель було опубліковано рішення про визначення ТОВ "ТЕХПРОМІМПОРТ"

переможцем процедури закупівлі (Протокол № УГВ-Сервіс 23Т-077 від 15.05.2023р.).

Протокол № УГВ-Сервіс 23Т-077 від 15.05.2023р. є незаконним та протиправним, порушує права та законні інтереси Скаржника, а також матиме не виправдані наслідки безпосередньо для Замовника, на підставі чого підлягає скасуванню.

Вимоги скарги:

- Переглянути результати оцінки відповідності пропозиції ТОВ "ТЕХПРОМІМПОРТ" та визнати такою, що не відповідає технічним і якісним вимогам до предмету закупівлі та підлягає відхиленню;
- Скасувати рішення Замовника, оформлене Протокол № УГВ-Сервіс 23Т-077 від 15.05.2023р., про визначення ТОВ "ТЕХПРОМІМПОРТ" переможцем та наміру укладення договору як такого, що прийнято з порушення вимог тендерної документації, ЗУ «Про публічні закупівлі», Особливостей, прав та інтересів Скаржника.

ОБГРУНТУВАННЯ НЕЗАКОННОСТІ РІШЕННЯ ПРО ВИЗНАЧЕННЯ ТОВ  
"ТЕХПРОМІМПОРТ" ПЕРЕМОЖЦЕМ  
Протокол № УГВ-Сервіс 23Т-077 від 15.05.2023р.

Відповідно до Додатку 3 до ТД, предметом закупівлі є:

**Запасні частини** до спеціальної техніки - до наявного у Замовника основного обладнання, а саме: **установок КРС типу TW -80, TW-125, CH-125 виробництва SC TC UPET Srl**.

Також, згідно вимог Додатку 3 до ТД:

Технічна специфікація:

*Запасні частини закуповуються до наявного у Замовника основного обладнання, а саме:*

- товарно-номенклатурні позиції №№1, 2, 5, 6, 16 – до установки капітального ремонту свердловин (КРС) типу TW-125, виробництва SC TC UPET Srl, Румунія;
- товарно-номенклатурні позиції №№ 3, 4, 7, 8, 9, 10, 11, 12, 13, 14, 15 – до установки капітального ремонту свердловин (КРС) типу TW-80, 125, виробництва SC TC UPET Srl, Румунія;
- товарно-номенклатурні позиції №№17, 18 – до вертлюга CH-125, виробництва SC TC UPET Srl, Румунія.

*Запасні частини, які постачаються, повинні бути сумісними з вже наявним у Замовника основним обладнанням, а саме – з установками капітального ремонту свердловин (КРС) типу TW-80, 125 виробництва SC TC UPET Srl, Румунія, з вертлюгом CH-125 виробництва SC TC UPET Srl, Румунія, та не повинні призвести до порушень та збоїв в роботі зазначеного наявного у Замовника основного обладнання.*

ТОВ "ТЕХПРОМІМПОРТ" було надано у складі пропозиції заповнений Додаток 3 (файл «9.Додаток 3.pdf») та Технічні бюлетені на товар з технічними характеристиками запропонованого еквівалентного товару (файл «9.1. 23Т-077\_ТЕХНІЧНИЙ БЮЛЕТЕНЬ\_var. 1. pdf»), з яких вбачається, що пропонується товар **виробництва UPETROM 1 MAI MANUFACTURING S.R.L.**

I. Порушення п. 41 Особливостей та вимог Додатку 3 до ТД:  
невідхилення пропозиції, що не відповідає умовам технічної специфікації та іншим вимогам щодо предмета закупівлі

Відповідно до Додатку 3 до ТД, за позицією №3 за предметом закупівлі

передбачався товар:

**Кільце тертя В.151-10 12А або еквівалент** для гідрогальма до установки капітального ремонту свердловин типу TW-80, TW-125

Технічні вимоги:

внутрішній діаметр – 145 мм.

На сторінці 3 файлу «9.1. 23Т-077\_ТЕХНІЧНИЙ БЮЛЕТЕНЬ\_ var. 1. pdf», наданого у складі пропозиції ТОВ "ТЕХПРОМІМПОРТ" міститься технічний бюлетень на Кільце тертя **UP.V.151-10 12A** для гідрогальма до установки капітального ремонту свердловин типу TW-80, TW-125 виробництва **UPETROM 1 MAI MANUFACTURING S.R.L.** (еквівалент на думку ТОВ "ТЕХПРОМІМПОРТ") з наступними технічними характеристиками:

*Габаритні розміри 200x145x25мм*



### ТЕХНІЧНИЙ БЮЛЕТЕНЬ №3

Позиція №3	Кільце тертя UP.V.151-10 12A для гідрогальма до установки капітального ремонту свердловин типу TW-80, TW-125. внутрішній діаметр – 145 мм.
------------	--



Габаритні розміри

Ø 200x Ø 145 x 25 мм

У той же час, Скаржник запропонував до постачання товар виробництва SC UPET SA (до установок КРС типу TW його ж виробництва, які наявні у Замовника, і закуповуються запасні частини).

Скаржником у складі пропозиції було надано Технічний опис на товар SC UPET SA за предметом закупівлі, який в частині позиції №3 містить наступну інформацію:

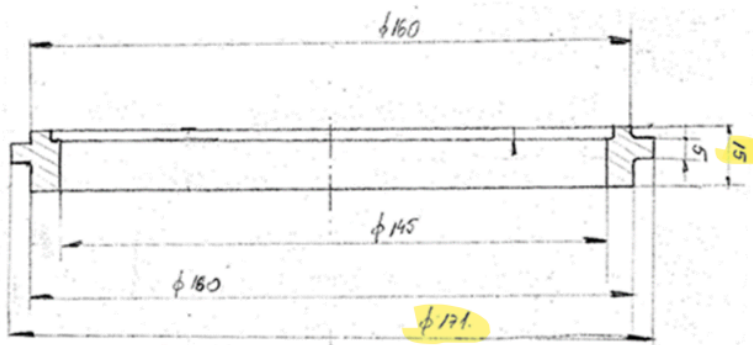
Кільце тертя В.151-10 12А з розмірами **171x145x15мм**

Основні габаритні розміри:

Внутрішній діаметр - 145 мм

Зовнішній діаметр – 171 мм

Висота – 15 мм



Відтак, **розміри** оригінального товару до установок КРС типу TW виробництва SC UPET SA **відрізняються від товару** виробництва UPETROM 1 MAI MANUFACTURING S.R.L., запропонованого ТОВ "ТЕХПРОМІМПОРТ", що вказує на не еквівалентність.

За результатами звернення Скаржника до оригінального виробника SC UPET SA щодо допустимості відхилень у розмірах, було отримано Лист SC UPET S. A. №2888 від

20.04.2023р. (додається) з наступним підтвердженням:

*Кільце тертя В.151-10 12А для гідрогальма до установки капітального ремонту свердловин типу TW-80, TW-125 має розміри: 171x145x15мм*

*Аналоги вказаних запасних частин з іншими розмірами (габаритами) є не сумісними з установками капітального ремонту свердловин (КРС) типу TW-80, 125 виробництва SC TC UPET Srl, Румунія, та вертлюгом СН-125 виробництва SC TC UPET Srl, Румунія, та призведуть до порушень та збоїв в роботі зазначеного основного обладнання.*

На підтвердження дійсних габаритних розмірів поз. №3 «Кільце тертя В.151-10 12А для гідрогальма до установки капітального ремонту свердловин типу TW-80, TW-125» виробником також було надано креслення, на підставі яких виготовляється дана запасна частина: затверджене І.Р. С.У.Р. (National Research & Development Institute for Oilfield Equipment/ Національний науково-дослідний інститут нафтопромислового обладнання) та затверджене SC UPET S. A. (додаються), з яких вбачається невідповідність розмірів запропонованого ТОВ "ТЕХПРОМІМПОРТ" аналогу (**200x145x25мм**) розмірам оригінальної запчастини (**171x145x15мм**), внаслідок чого товар виробництва UPETROM 1 MAI MANUFACTURING S.R.L. **не є еквівалентним**.

Крім того, відповідно до Додатку 3 до ТД, за позицією №17 за предметом закупівлі передбачався товар:

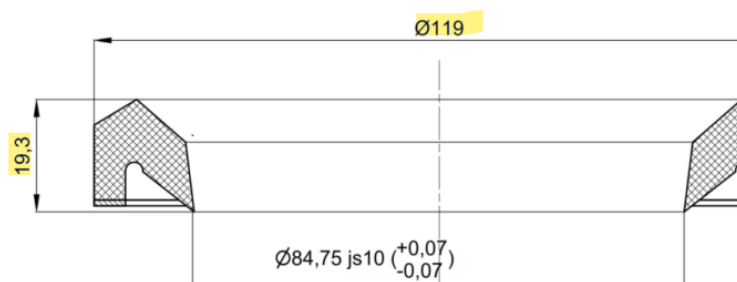
*Манжета 4131-34.2 або еквівалент для вертлюга СН-125*

На сторінці 17 файлу «9.1. 23Т-077\_ТЕХНІЧНИЙ БЮЛЕТЕНЬ\_ var. 1. pdf», наданого у складі пропозиції ТОВ "ТЕХПРОМІМПОРТ" міститься технічний бюлетень на **Манжета UP.4131-34.2** для вертлюга СН-125 виробництва **UPETROM 1 MAI MANUFACTURING S.R.L.** (еквівалент на думку ТОВ "ТЕХПРОМІМПОРТ") з наступними технічними характеристиками:

*Габаритні розміри 119x19.3мм*

## ТЕХНІЧНИЙ БЮЛЕТЕНЬ №17

Позиція №17	Манжета UP.4131-34.2 для вертлюга СН-125
-------------	--



Призначення виробу

Манжета є невід'ємною частиною "Ущільнення промивної труби" вертлюга СН

Матеріал виконання Гума NBR

Маса ≈ 0.068 кг

Габаритні розміри Ø 119 x 19.3 мм

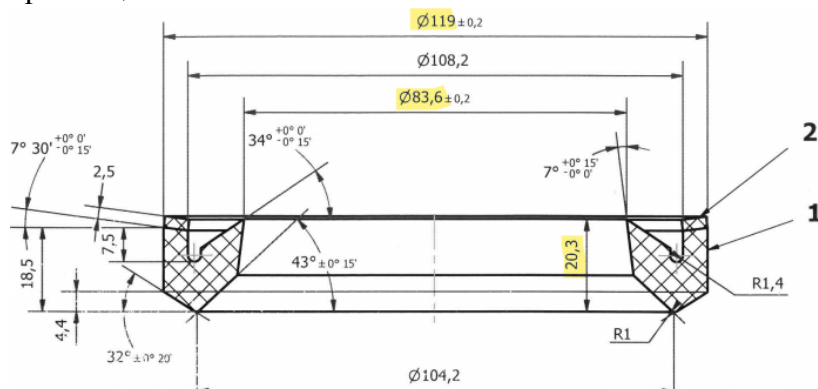
За результатами звернення Скаржника до оригінального виробника SC UPET SA щодо розмірів Манжети 4131-34.2, було отримано Лист SC UPET S. A. №2888 від 20.04.2023р. (додається) з наступним підтвердженням:

*Манжета 4131-34.2 для вертлюга СН-125 має розміри: 119 x 20,3 (товщина) x 83,6 (внутрішній діаметр) мм*

*Аналоги вказаних запасних частин з іншими розмірами (габаритами) є не*

сумісними з установками капітального ремонту свердловин (КРС) типу TW-80, 125 виробництва SC TC UPET Srl, Румунія, та вертлюгом CH-125 виробництва SC TC UPET Srl, Румунія, та призведуть до порушень та збоїв в роботі зазначеного основного обладнання.

На підтвердження дійсних габаритних розмірів поз. №17 «Манжета 4131-34.2 для вертлюга CH-125» виробником також було надано креслення, на підставі яких виготовляється дана запасна частина: затверджене SC UPET S. A. (додається), з якого вбачається невідповідність розмірів запропонованого ТОВ "ТЕХПРОМІМПОРТ" аналогу (119x19,3x84,75мм) розмірам оригінальної запчастини (119x20,3x83,6мм), внаслідок чого товар виробництва UPETROM 1 MAI MANUFACTURING S.R.L. **не є еквівалентним**.



Таким чином, ТП ТОВ "ТЕХПРОМІМПОРТ" **не відповідає умовам технічної специфікації та іншим вимогам щодо предмета закупівлі тендерної документації, а запропоновані ним аналоги інших розмірів не є сумісними** з вже наявним у Замовника основним обладнанням, а саме – з установками капітального ремонту свердловин (КРС) типу TW-80, 125 виробництва SC TC UPET Srl, Румунія, з вертлюгом CH-125 виробництва SC TC UPET Srl, Румунія, та **призведуть до порушень та збоїв** в роботі зазначеного наявного у Замовника основного обладнання, що **порушує вимоги Додатку 3 до ТД та є підставою для відхилення згідно п. 41 Особливостей**.

II. Порушення п. 41 Особливостей та вимог Додатку 3 до ТД:  
невідхилення пропозиції учасника, що зазначив недостовірну інформацію, що є суттєвою для визначення результатів відкритих торгів

Як вбачається із документів пропозиції ТОВ "ТЕХПРОМІМПОРТ" (файл «9.Додаток 3.pdf, файл «9.1. 23Т-077 ТЕХНІЧНИЙ БЮЛЕТЕНЬ\_ var. 1.pdf», 6.UGV Service 23Т-077\_Autorization\_letter\_UPETROM-ТЕХПРОМІМПОРТ.pdf), з яких вбачається, що пропонується товар **виробництва UPETROM 1 MAI MANUFACTURING S.R.L.**

Зважаючи на факти неодноразового повідомлення SC UPET S. A. як оригінальним виробником АТ «Укргазвидобування» із наданням відповідної інформації, у Румунії за фактом викрадення невідомим колом фізичних та/ або юридичних осіб технічної документації до установок КРС типу TW – 80 та TW – 125 та запасних частин до них було відкрито кримінальне провадження, розслідування в рамках якого наразі триває. Службою кримінальних розслідувань Генерального інспекторату Румунської поліції було направлено запит до UPETROM 1 MAI MANUFACTURING S.R.L. щодо надання усієї документації, у т.ч. технічної, щодо запасних частин до установок КРС типу TW – 80 та TW – 125, 2003- 2004 р.в., виробництва UPET, а також інформації про спосіб отримання технічної документації. UPETROM 1 MAI MANUFACTURING S.R.L. у відповіді №663/ від 18.10.2021 на вказаний Запит Служби кримінальних розслідувань Генерального інспекторату Румунської поліції зазначило, що **не володіє і не володіла будь-якою**

документацією, не має документації щодо запитуваних установок КРС (докази наявні у розпорядженні АТ «Укргазвидобування»).

**Відповідна інформація була донесена Скаржником до Уповноваженої особи філії "УГВ-Сервіс" АТ «Укргазвидобування» Листом №20/01 від 20.04.2023р., відповідь на який не надійшла до сьогоднішнього дня.**

Обґрунтовані сумніви щодо дійсності та достовірності наданих документів у складі пропозиції ТОВ "ТЕХПРОМІМПОРТ" вимагали додаткової уваги та перевірки факту видачі UPETROM 1 MAI MANUFACTURING S.R.L. технічних бюлетенів та реальної спроможності виготовлення відповідної продукції, однак Уповноваженою особою Замовника не було здійснено відповідних заходів задля перевірки достовірності інформації, що свідчить про порушення вимог ст. 5 ЗУ «Про публічні закупівлі» (максимальна економія, ефективність та пропорційність; відкритість та прозорість на всіх стадіях закупівель; об'єктивне та неупереджене визначення переможця процедури закупівлі/спрощеної закупівлі; запобігання корупційним діям і зловживанням).

Таким чином, наявні обґрунтовані підстави стверджувати про надання у складі пропозиції ТОВ "ТЕХПРОМІМПОРТ" недостовірної інформації щодо можливості виготовлення UPETROM 1 MAI MANUFACTURING S.R.L. запасних частин за предметом закупівлі.

**Отже, пропозиція ТОВ "ТЕХПРОМІМПОРТ" підлягала відхиленню на підставі п. 41 Особливостей: на підставі зазначення у тендерній пропозиції недостовірну інформацію, що є суттєвою для визначення результатів відкритих торгів.**

З огляду на вищезазначене, рішення Замовника про визначення ТОВ "ТЕХПРОМІМПОРТ" переможцем закупівлі, оформлене Протоколом № УГВ-Сервіс 23Т-077 від 15.05.2023р., є протиправним та незаконним, винесеним із порушенням вимог Закону, Особливостей, Тендерної документації та прав і законних інтересів Скаржника, на підставі чого підлягає скасуванню, а ТП ТОВ "ТЕХПРОМІМПОРТ" – відхиленню.

Варто наголосити, що у Листі Скаржника №20/01 від 20.04.2023р. до Замовника було зазначено і про невідповідність технічним характеристикам запропонованого ТОВ "ТЕХПРОМІМПОРТ" аналогу товару.

Однак, Уповноваженою особою Замовника не було здійснено жодних дій, направлених на перевірку дійсної придатності запропонованого ТОВ "ТЕХПРОМІМПОРТ" аналогу товару з наявним у Замовника обладнанням та дійсної спроможності UPETROM 1 MAI MANUFACTURING S.R.L. виготовлення товару, не було направлено жодних запитів ані до оригінального виробника SC UPET S. A., ані до UPETROM 1 MAI MANUFACTURING S.R.L. чи Служби кримінальних розслідувань Генерального інспекторату Румунської поліції.

Зважаючи на це, вважаємо, під час розгляду даної Скарги до Замовника має бути направлено запит щодо надання інформації про причини відсутності дій, направлених на перевірку доведених до його відому порушень, а також запит до оригінального виробника SC UPET S. A. щодо підтвердження інформації про дійсні технічні характеристики товару та до UPETROM 1 MAI MANUFACTURING S.R.L. щодо підтвердження спроможності виготовлення запчастин та достовірності факту видачі ним документів, поданих у складі пропозиції ТОВ "ТЕХПРОМІМПОРТ" у порядку п.9.16 та 9.17 Положення про Локальну конфліктну комісію АТ

«Укргазвидобування», якими передбачено:

9.16. Відповідальні підрозділи, на всі скарги, звернення учасників закупівель, надіслані до локальної конфліктної комісії, зобов'язані, невідкладно але не пізніше одного робочого дня з моменту отримання скан-копії скарги, звернення надавати письмові коментарі (у тому числі в електронному вигляді) та підтверджуючі документи щодо обґрунтування прийнятих рішень.

9.17. За наявності у секретаря та/або членів локальної конфліктної комісії питань чи зауважень до письмових коментарів, невідкладно але не пізніше одного робочого дня з моменту отримання відповідного запитання, відповідальні підрозділи надають додаткові письмові коментарі з урахуванням порушених питань та зауважень та відповідні необхідні документи.

Відповідно до положень ст. 5 ЗУ «Про публічні закупівлі»:

1. *Закупівлі здійснюються за такими принципами:*

1) *добросовісна конкуренція серед учасників;*

2) *максимальна економія, ефективність та пропорційність;*

3) *відкритість та прозорість на всіх стадіях закупівель;*

4) *недискримінація учасників та рівне ставлення до них;*

5) *об'єктивне та неупереджене визначення переможця процедури закупівлі/спрощеної закупівлі;*

6) *запобігання корупційним діям і зловживанням.*

2. *Учасники (резиденти та нерезиденти) всіх форм власності та організаційноправових форм беруть участь у процедурах закупівель/спрощених закупівлях на рівних умовах.*

Неправомірно визнавши переможцем ТОВ «ТЕХПРОМІМПОРТ», Замовник порушив вимоги п. 41 Особливостей.

Застосувавши дискримінаційний підхід під час розгляду Пропозицій учасників, а саме – **незаконно визнавши переможцем ТОВ «ТЕХПРОМІМПОРТ», Замовник порушив право Скаржника (пропозиція якого є наступною) на об'єктивний та неупереджений розгляд та відношення**, що є порушенням вимог статті 5 Закону.

**Вимоги скарги:**

1. **Переглянути результати оцінки відповідності пропозиції ТОВ «ТЕХПРОМІМПОРТ» вимогам ТД в частині технічних характеристик (можливості використання пропонованого аналогу із наявним обладнання), та встановити невідповідність вимогам і умовам тендерної документації, визнати пропозицію ТОВ «ТЕХПРОМІМПОРТ» такою, що підлягає відхиленню.**

2. **Визнати рішення Замовника, оформлене Протоколом № УГВ-Сервіс 23Т-077 від 15.05.2023р., про визначення ТОВ "ТЕХПРОМІМПОРТ" переможцем незаконним та Скасувати рішення Замовника, оформлене Протоколом № УГВ-Сервіс 23Т-077 від 15.05.2023р., про визначення ТОВ "ТЕХПРОМІМПОРТ" переможцем та наміру укладення договору як такого, яке прийнято з порушення вимог тендерної документації, ЗУ «Про публічні закупівлі», Особливостей, прав та інтересів Скаржника.**

*Задля забезпечення об'єктивного комплексного розгляду Скарги, просимо під час розгляду даної Скарги направити до Замовника має бути запит щодо надання інформації про причини відсутності дій, направлених на перевірку доведених до його відому порушень, а також направити запит до оригінального виробника SC UPET S. A. щодо підтвердження інформації про дійсні технічні характеристики товару та до UPETROM I MAI MANUFACTURING S.R.L. щодо підтвердження спроможності виготовлення запчастин та достовірності факту видачі ним документів, поданих у складі пропозиції ТОВ "ТЕХПРОМІМПОРТ" у порядку п.9.16 та 9.17 Положення про Локальну конфліктну комісію АТ «Укргазвидобування».*



Додатки (підтверджуючі документи):

- Тендерна документація по закупівлі (від «05» квітня 2023 року протокол № УГВ-Сервіс 23Т-077);
- Протокол № УГВ-Сервіс 23Т-077 від 15.05.2023р.
- Додаток 3, наданий у пропозиції ТОВ "ТЕХПРОМІМПОРТ" (файл «9.Додаток 3.pdf)
- Технічні бюлетені на товар за предметом закупівлі, надані у пропозиції ТОВ "ТЕХПРОМІМПОРТ" (файл «9.1. 23Т-077 ТЕХНІЧНИЙ БЮЛЕТЕНЬ\_var. 1.pdf»)
- Авторизаційний лист UPETROM 1 MAI MANUFACTURING S.R.L., надані у пропозиції ТОВ "ТЕХПРОМІМПОРТ" (файл «6.UGV Service 23Т-077\_Autorization\_letter\_UPETROM-TEKHPROMIMPORТ.pdf»);
- Технічний опис на товар за предметом закупівлі, наданий у пропозиції Скаржника (файл );
- Лист SC UPET S. A. №2888 від 20.04.2023р.;
- Креслення на «Кільце тертя В.151-10 12А для гідрогальма до установки капітального ремонту свердловин типу TW-80, TW-125», затверджене І.Р. С.У.Р.;
- Креслення на «Кільце тертя В.151-10 12А для гідрогальма до установки капітального ремонту свердловин типу TW-80, TW-125», затверджене SC UPET S. A.;
- Креслення на «Манжета 4131-34.2 для вертлюга СН-125», затверджене SC UPET S. A.;
- Лист Скаржника №20/01 від 20.04.2023р. до Замовника;
- Запит Служби кримінальних розслідувань Генерального інспекторату Румунської поліції від 25.08.2021 та відповідь UPETROM 1 MAI MANUFACTURING S.R.L. №663/ від 18.10.2021.

Директор ТОВ «Авіренз»



Кондратенко А.Л.