

ВЫКЛЮЧАТЕЛИ АВТОМАТИЧЕСКИЕ ТИПА ВА44

Руководство по эксплуатации

1 Назначение и область применения

1.1 Выключатели автоматические типа ВА44 товарного знака IEK (далее – выключатели) предназначены для проведения тока в нормальном режиме и отключения сверхтоков при коротких замыканиях и перегрузках, а также для нечастых (до 30 раз в сутки) оперативных включений и отключений электрических цепей в трехфазных электрических сетях переменного тока напряжением до 400 В частотой 50 Гц.

Выключатели соответствуют требованиям технического регламента Таможенного союза ТР ТС 004/2011 и ГОСТ Р 50030.2 (МЭК 60947-2).

1.2 Выключатели имеют климатическое исполнение УХЛ3 по ГОСТ 15150 и могут эксплуатироваться при следующих условиях:

- диапазон рабочих температур – от минус 30 до плюс 50 °С;
- группа механического исполнения по ГОСТ 17516.1 – М3;
- категория применения – А;
- высота над уровнем моря – не более 1000 м, допускается эксплуатация на высоте до 2000 м при снижении номинального тока на 10 %;
- относительная влажность – 50 % при температуре плюс 40 °С, допускается использование выключателей при относительной влажности 90 % и температуре плюс 20 °С.

1.3 Выключатели предназначены для применения в условиях окружающей среды А по ГОСТ IEC 60947-1. При использовании выключателей в окружающей среде категории В необходимо применять специальные устройства для защиты от нежелательных электромагнитных помех.

1.4 Степень защиты оболочки выключателей – IP30, зажимов для присоединения внешних проводников – IP00 по ГОСТ 14254 (IEC 60529).

1.5 Выключатели предназначены для использования в среде со степенью загрязнения 3 (возможны токопроводящие загрязнения или сухие, не токопроводящие загрязнения, становящиеся токопроводящими вследствие ожидаемой конденсации). Окружающая среда невзрывоопасная, не содержащая агрессивных газов и паров в концентрациях, разрушающих металлы и изоляцию, не насыщенная токопроводящей пылью и водяными парами.

2 Технические характеристики

2.1 Автоматические выключатели типа ВА44 выпускаются с комбинированными расцепителями (тепловым и электромагнитным).

2.2 Технические характеристики выключателей приведены в таблице 1.

2.3 Характеристика срабатывания теплового расцепителя приведена в таблице 2.

Таблица 1 – Технические характеристики

Наименование характеристики	Значение			
Типоисполнение	ВА44-33	ВА44-35	ВА44-37	ВА44-39
Номинальный ток (уставка теплового расцепителя) I_n , А	25; 32; 40	50; 63; 80; 100; 125; 160	200; 250	250; 315; 400
Номинальный ток (уставка теплового расцепителя) I_n , А	400; 500; 630			
Уставка электромагнитного расцепителя I_m , А*	500	10 I_n		
Номинальное импульсное выдерживаемое напряжение U_{imp} , В	8000			
Номинальное напряжение изоляции U_i , В	690		750	
Расцепитель сверхтоков**	тепловой и электромагнитный			
Номинальная предельная наибольшая отключающая способность I_{cs} , кА	15	25	35	35
Номинальная рабочая наибольшая отключающая способность I_{cs} , кА	7,5	12,5	17,5	17,5
Потери мощности на полюс, Вт	30	50	60	90
Механическая износостойкость, циклов В-0	8500	8500	7000	5000
Электрическая износостойкость, циклов В-0	2500	2000	2000	2000
Выдерживаемый момент затяжки крепежного элемента при использовании отвертки, Н·м	3	6	6	10
Ремонтопригодность	неремонтопригодный			
Режим работы	продолжительный			
Масса, кг	0,7	1	2,9	3,5
Срок службы, лет	15			

* Погрешность срабатывания электромагнитного расцепителя $\pm 20\%$ от значений тока срабатывания токовой уставки.

** Температура настройки расцепителя плюс $40\text{ }^\circ\text{C}$.

Таблица 2 – Характеристика срабатывания теплового расцепителя

Испытательный ток, А	Время расцепления или нерасцепления в зависимости от уставки тепловых расцепителей			Требуемый результат
	$I_r < 63\text{ A}$	$63\text{ A} \leq I_r \leq 630\text{ A}$	$I_r \geq 630\text{ A}$	
1,05· I_r	$\geq 1\text{ ч}$	$\geq 2\text{ ч}$	$\geq 2\text{ ч}$	Без расцепления
1,3· I_r	$< 1\text{ ч}$	$< 2\text{ ч}$	$< 2\text{ ч}$	Расцепление

2.4 Время-токовые характеристики выключателей приведены на рисунках 1–4.

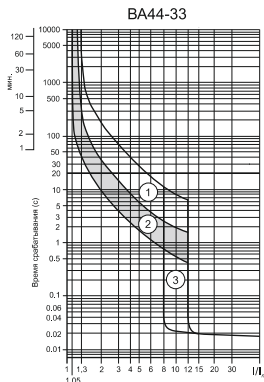


Рисунок 1 – Время-токовые характеристики выключателей BA44-33

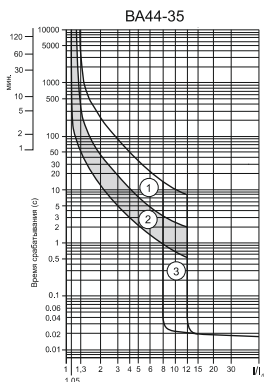


Рисунок 2 – Время-токовые характеристики выключателей BA44-35

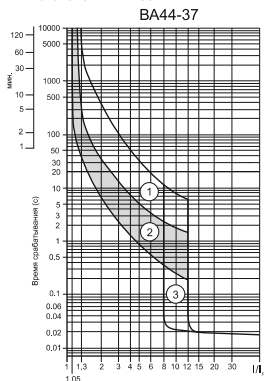


Рисунок 3 – Время-токовые характеристики выключателей BA44-37

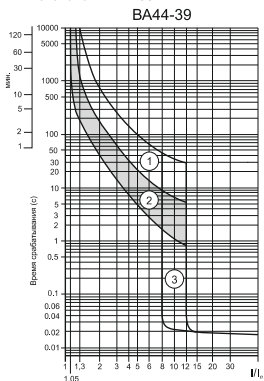


Рисунок 4 – Время-токовые характеристики выключателей BA44-39

На рисунках 1–4:

- 1 – время-токовая характеристика холодного состояния; 2 – время-токовая характеристика нагретого состояния;
- 3 – зона срабатывания электромагнитного расцепителя тока.

2.5 Для выключателей предусмотрена возможность установки дополнительных устройств, представленных в таблице 3.

Таблица 3 – Дополнительные устройства

Наименование	ВА44-33	ВА44-35	ВА44-37	ВА44-39
Независимый расцепитель	РН-32/33		РН-35/37	
Расцепитель минимального напряжения	PM-32/33		PM-32/33	
Дополнительные контакты	ДК-32/33		ДК-35/37	
Аварийные контакты	АК-32/33		АК-35/37	
Аварийный и дополнительный контакт в одном корпусе	АК/ДК-32/33		АК/ДК-35/37	
Привод ручной поворотный	ПРП1–125 А	ПРП2–250 А	ПРП1–250 А	ПРП1–400 А

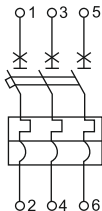


Рисунок 5 – Электрическая схема выключателя с тепловым и электромагнитным расцепителем

2.6 Схема электрическая принципиальная выключателей приведена на рисунке 5.

2.7 Габаритные и установочные размеры выключателей ВА44 приведены на рисунках 6–9.

3 Комплектность

3.1 Комплектность выключателей представлена в таблице 4.

Таблица 4

Наименование	Количество, шт. (экз.) на индивидуальную упаковку			
	ВА44-33	ВА44-35	ВА44-37	ВА44-39
Типоисполнение	ВА44-33	ВА44-35	ВА44-37	ВА44-39
Изделие	1	1	1	1
Руководство по эксплуатации. Паспорт	1	1	1	1
Межфазные перегородки	4	4	4	4
Комплект крепежных элементов для присоединения внешних проводников	—	1	1	1
Комплект для крепления на монтажную панель	1	1	1	1

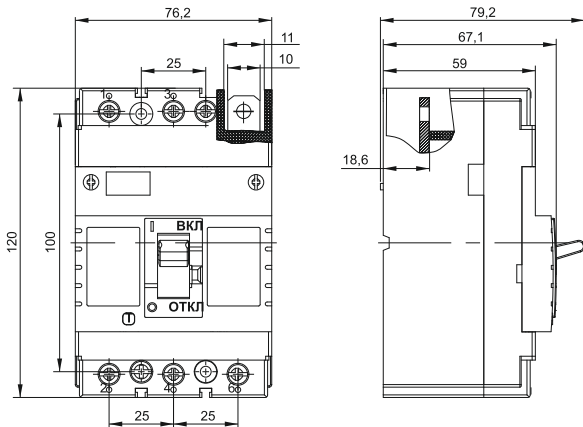


Рисунок 6 – Габаритные и установочные размеры выключателей ВА44-33

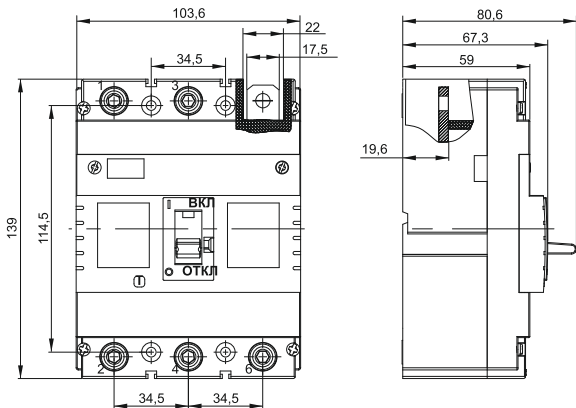


Рисунок 7 – Габаритные и установочные размеры выключателей ВА44-35

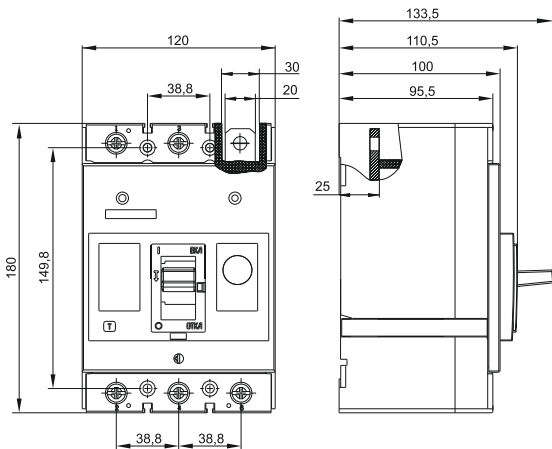


Рисунок 8 – Габаритные и установочные размеры выключателей ВА44-37

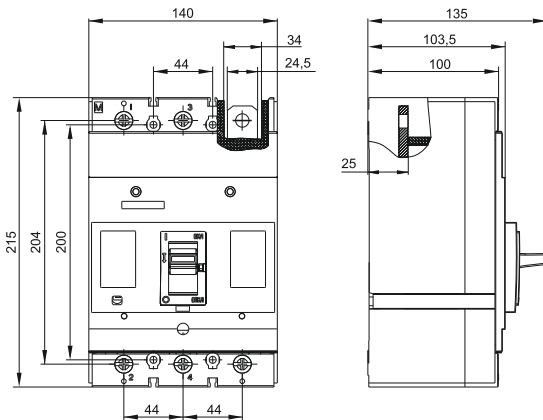


Рисунок 9 – Габаритные и установочные размеры выключателей ВА44-39

4 Монтаж и эксплуатация

4.1 Эксплуатацию выключателей следует осуществлять в соответствии с действующими требованиями правил по электробезопасности, а также с другой нормативно-технической документацией, регламентирующей эксплуатацию, наладку и ремонт электротехнического оборудования.

4.2 Выключатели устанавливаются на металлической панели толщиной не менее 3 мм или на панели из изоляционного материала толщиной не менее 6 мм и закрепляются винтами, входящими в комплект поставки.

4.3 Нормальное рабочее положение выключателей в пространстве – на вертикальной плоскости выводами 1, 3, 5 вверх, допускается установка на вертикальной плоскости с поворотом выводов 1, 3, 5 влево или вправо на 90°.

4.4 Выключатели допускают подвод напряжения от источника питания как со стороны выводов 1, 3, 5, так и со стороны выводов 2, 4, 6.

4.5 Выключатели рассчитаны на работу без ремонта и смены каких-либо частей. Необходимо периодически, не реже одного раза в год, производить осмотр и чистку контактов выключателя.

РЕКОМЕНДУЕТСЯ один раз в 6 месяцев подтягивать контактные винтовые зажимы, давление которых со временем ослабевает из-за циклических изменений температуры окружающей среды и пластической деформации металла зажимаемых проводников.

4.6 Для выключателей типа ВА44-33 предусмотрена возможность установки на Т-образную направляющую ТН-35 по ГОСТ IEC 60715 при помощи специальной скобы, приобретаемой отдельно. Габаритные и установочные размеры скобы представлены на рисунке 10.

4.7 Общая схема установки дополнительных устройств (приобретаемых отдельно) показана на рисунке 11.

4.8 Мерой предосторожности для основной защиты от поражения электрическим током является основная изоляция, а защита при повреждении не предусмотрена.

4.9 По истечении срока службы изделие подлежит утилизации.

4.10 При выходе из строя изделие подлежит утилизации.

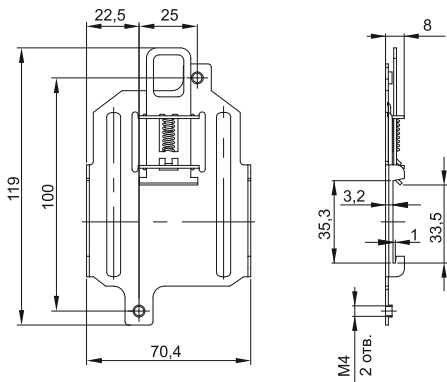


Рисунок 10 – Габаритные и установочные размеры скобы для монтажа выключателей ВА44-33 на монтажную рейку шириной 35 мм

- 1 – выключатель
- 2 – накладная крышка корпуса
- 3 – независимый расцепитель/расцепитель минимального напряжения
- 4 – дополнительные/аварийные контакты
- 5 – межфазные перегородки
- 6 – привод ручной поворотный

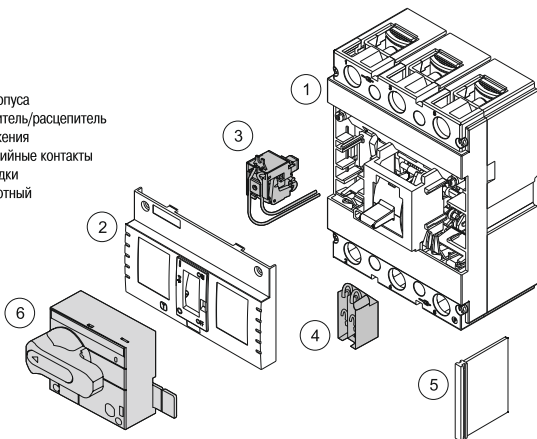


Рисунок 11 – Схема установки дополнительных устройств

5 Условия транспортирования, хранения и утилизации

5.1 Транспортирование выключателей в части воздействия механических факторов осуществляется по группе С и Ж ГОСТ 23216, климатических факторов – по группе 4 (Ж2) ГОСТ 15150 при температуре от минус 40 до плюс 60 °С.

5.2 Транспортирование выключателей допускается в упаковке изготовителя любым видом крытого транспорта, обеспечивающим предохранение упакованных выключателей от механических повреждений, загрязнения и попадания влаги.

5.3 Хранение выключателей в части воздействия климатических факторов – по группе 2 (С) ГОСТ 15150.

Хранение выключателей осуществляется в упаковке изготовителя в помещениях с естественной вентиляцией при температуре окружающего воздуха от минус 40 до плюс 60 °С и относительной влажности 50 % при плюс 40 °С, допускается хранение выключателей при относительной влажности воздуха 90 % и температуре плюс 20 °С.

5.4 Утилизация изделий производится путем передачи организациям, занимающимся переработкой черных и цветных металлов.

6 Гарантийные обязательства

6.1 Гарантийный срок эксплуатации выключателей – 5 лет со дня продажи при условии соблюдения потребителем правил эксплуатации, транспортирования и хранения.

6.2 Претензии по выключателям не принимаются в случае повреждения защиты заводских настроек теплового расцепителя или ремонта изделия потребителем.

6.3 Автоматический выключатель, который до истечения срока гарантии отработал общее количество циклов включения-отключения, предусмотренных техническими условиями, замене или ремонту не подлежит.

6.4 В период гарантийных обязательств и при возникновении претензий обращаться к продавцу или в организации:

Российская Федерация**ООО «ИЭК ХОЛДИНГ»**

142100, Московская область,
г. Подольск, Проспект Ленина,
дом 107/49, офис 457
Тел./факс: +7 (495) 542-22-27
info@iek.ru
www.iek.ru

МОНГОЛИЯ**«ИЭК Монголия» КОО**

Улан-Батор, 20-й участок
Баянголского района, Западная
зона промышленного района
16100, Московская улица, 9
Тел.: +976 7015-28-28
Факс: +976 7016-28-28
info@iek.mn
www.iek.mn

Республика Молдова**«ИЭК ТРЭЙД» О.О.О.**

MD-2044, город Кишинев,
ул. Мария Дрэган, 21
Тел.: +373 (22) 479-065, 479-066
Факс: +373 (22) 479-067
info@iek.md; infomd@md.iek.ru
www.iek.md

УКРАИНА**ООО «ТОРГОВЫЙ ДОМ
УКРЭЛЕКТРОКОМПЛЕКТ»**

08132, Киевская область,
Киево-Святошинский район,
г. Вишневое, ул. Киевская, 6В
Тел.: +38 (044) 536-99-00
info@iek.com.ua
www.iek.ua

Страны Азии**Республика Казахстан****ТОО «ТД ИЭК. КАЗ»**

040916, Алматинская область,
Карасайский район, с. Иргели,
мкр. Акжол, 71А
Тел.: +7 (727) 237-92-49, 237-92-50
infokz@iek.ru
www.iek.kz

Страны Евросоюза**Латвийская Республика****ООО «ИЭК Балтия»**

LV-1005, г. Рига, ул. Ранкас, 11
Тел.: +371 2934-60-30
iek-baltija@inbox.lv
www.iek.ru

Республика Беларусь**ООО «ИЭК ХОЛДИНГ»**

(Представительство
в Республике Беларусь)
220025, г. Минск,
ул. Шафарнянская, д. 11, пом. 62
Тел.: +375 (17) 286-36-29
iek.by@iek.ru
www.iek.ru