



**ПРИВАТНЕ ПІДПРИЄМСТВО
«ПОЛТАВСЬКЕ ПІДПРИЄМСТВО ГЕОФІЗИЧНИХ РОБІТ»**

36008, Україна, м. Полтава, вул. Комарова, 9а, тел. 0532- 67-91-86
код ЄДРПОУ 35206261, ПН 352062616018, св. ПДВ 1516014500675, р/р 26000713581
в ЦВ ПАТ «МТБ» банк у м. Полтава МФО 328168

№ 0602-1 від 06.02.2020

Суб'єкт оскарження: ПП "Полтавське підприємство геофізичних робіт", код ЄДРПОУ 35206261, 36008, Полтавська обл., місто Полтава, Октябрський район, ВУЛИЦЯ КОМАРОВА, будинок 9 А

Замовник: Акціонерне товариство "Укргазвидобування", код ЄДРПОУ 30019775, 04053, м.Київ, ВУЛИЦЯ КУДРЯВСЬКА, будинок 26/28

Інформація про закупівлю: Номер процедури закупівлі: 19Т-150, 43120000-0 - Врубів та тунелепрохідні, бурильні чи прохідницькі машини для добування вугілля чи гірських порід (Перфоратори неспоряджені та комплектуючі до них в асортименті), Ідентифікатор закупівлі: UA-2019-12-26-000937-b

Скарга щодо вибору контрагентів

26.12.2019 року Акціонерне товариство "Укргазвидобування" оголосило процедуру закупівлі: 19Т-150, 43120000-0 - Врубів та тунелепрохідні, бурильні чи прохідницькі машини для добування вугілля чи гірських порід (Перфоратори неспоряджені та комплектуючі до них в асортименті), Ідентифікатор закупівлі: UA-2019-12-26-000937-b, 16.01.2020 року проведено аукціон, 04.02.2020 року о 13:54 на електронному тендерному майданчику завантажено протокол вибору переможця допорогової закупівлі. Згідно зазначеного протоколу та проведеної кваліфікації, та цінової пропозиції за результатами Аукціону - переможцем визнано ПрАТ "Карпатське управління геофізичних робіт".

Відповідно до пункту 3 розділу IV документації допорогової закупівлі просимо відхилити пропозицію учасника оскільки запропонований предмет закупівлі не відповідає технічним та якісним характеристикам, встановленим Замовником документацією процедури закупівлі з наступних підстав:

1. Товариство з обмеженою відповідальністю ПП "Полтавське підприємство геофізичних робіт" є єдиним дистриб'ютором компанії Owen Oil Tools, про що 28 січня 2020 року направлений лист на департамент закупівель АТ "Укргазвидобування". Будь-якій іншій компанії, що намагається продати продукцію Owen Oil Tools в АТ "Укргазвидобування" не буде надана підтримка виробника. Так, переможцем тендеру завантажено цінову пропозицію, якою пропонується обладнання цього виробника, тому виникає сумнів у спроможності ПрАТ "Карпатське управління геофізичних робіт", або будь-якої іншої компанії виконати умови допорогової закупівлі у частині поставки обладнання Owen Oil Tools.

2. Технічні паспорти на неспоряджену перфораційну систему 73мм ЗД (2 7/8") 20 п/м 60° Spiral BH & SDP - NT3, що завантажені ПрАТ "Карпатське управління геофізичних робіт" на електронний майданчик не відповідають документації, яку надає виробник обладнання при поставці на територію України.

Так, зокрема в додатку наведений відповідний технічний паспорт на неспоряджену перфораційну систему 73мм ЗД (2 7/8") 20 п/м 60° Spiral BH & SDP - NT3

3. Серійні номери зазначені у формі цінової пропозиції, що завантажені ПрАТ "Карпатське управління геофізичних робіт" на електронний майданчик не відповідають серійним номерам заводу-виробника. Зокрема:

Технічні характеристики продукції, зазначеної у пунктах 4,5 (P/N 30-073-0002-0L, P/N TSP-0100-375LUS) зазначені у формі цінової пропозиції, що завантажені ПрАТ "Карпатське управління геофізичних робіт" на електронний майданчик, мають

конструктивні відмінності від технічних характеристик продукції P/N TAG-2875-281 TSP-0100-275 відповідно, яку поставляє виробник обладнання Owen Oil Tools на територію України

4. Також зазначасмо, що у формі цінової пропозиції, що завантажені ПрАТ "Карпатське управління геофізичних робіт" на електронний майданчик у пунктах 1,2,3 не вказано конкретне найменування продукції що поставляється.

Виходячи із зазначеного вище,

ПРОСИМО,-

1. Прийняти скаргу до розгляду.
2. Скасувати Протокол вибору переможця допорогової закупівлі 19Т-150 від 04.02.2020.
3. Дискваліфікувати пропозицію ПрАТ "Карпатське управління геофізичних робіт" як таку, що не відповідає технічним та якісним характеристикам, встановленим Замовником документацією процедури закупівлі.

До цієї скарги додаються:

1. Уповноважувачий лист від виробника з офіційним перекладом.
2. Технічний паспорт на обладнання.

З повагою, директор
ІПІ «Полтавське ППР»



Т.Ф. Буханська

Виконавець
Ляшук Б.О.
Тел..0503049625



Owen Oil Tools LP
12001 Country Road 1000
Godley, Texas 76044
Tel: (817) 551-0540
Fax: (817) 551-0795

January 28, 2020

JSC Ukrigasvydobuvannya
Procurement Department
Kyiv, Ukraine

With this letter Owen Oil Tools LP authorize Poltava JSC Enterprise for Geophysical Operations (PEGO) to be the sole distributor of Owen products to UGV in Ukraine.

Any other Company attempting to sell Owen products to UGV will not be supported by Owen Oil Tools.

Sincerely,

Tasos Nicolakis
General Manager
Sales & Marketing Eastern Hemisphere



ЗГІДНО З ОРИГІНАЛОМ
Підпис *Тасос*

Переклад з англійської мови на українську мову:

Логотип: Core Lab
Резервуар Оптимізацій

Обмежене партнерство «Оуен Ойл Туле»
12001 Коунтри Род 1000
Годлей, Техас 76044
Тел.: (817) 551-0540
Факс: (817) 551-0795

28 січня 2020 року

ВАТ «Укргазвидобування»
Відділ закупівель
Київ, Україна

Цим листом Обмежене партнерство «Оуен Ойл Туле» уповноважує Приватне підприємство «Полтавське підприємство геофізичних робіт» (ППГО) бути єдиним дистрибутором продукції «Оуен» для компанії УГВ в Україні.

Будь-яка інша компанія, яка намагається продати товари підприємства «Оуен» компанії УГВ, не буде підтримуватися «Оуен Ойл Туле».

З повагою,

Підпис

Тасос Ніколакіс

Головний менеджер

Продажі та маркетинг Східної півкулі

Печатка: ОБМЕЖЕНЕ ПАРТНЕРСТВО «ОУЕН ОЙЛ ТУЛС» * Делавер *
КОРПОРАТИВНА ПЕЧАТКА



Переклад виконано мною,
перекладачем Миттом Оленою
Володимирівною

TRANSLATE GROUP
Бюро перекладів / Translation agency
10000, Хемптон, Д. Колорадо, США
www.translategroup.com

10112, 55 Річмонд-стріт
Полтава, Україна
тел: (817) 551-0540

Цей документ є дійсним лише за умови
нашого перекладу
Україна
31.01.2020

This is valid only if it is a true and
correct copy
Ukraine
Jan 31, 2020

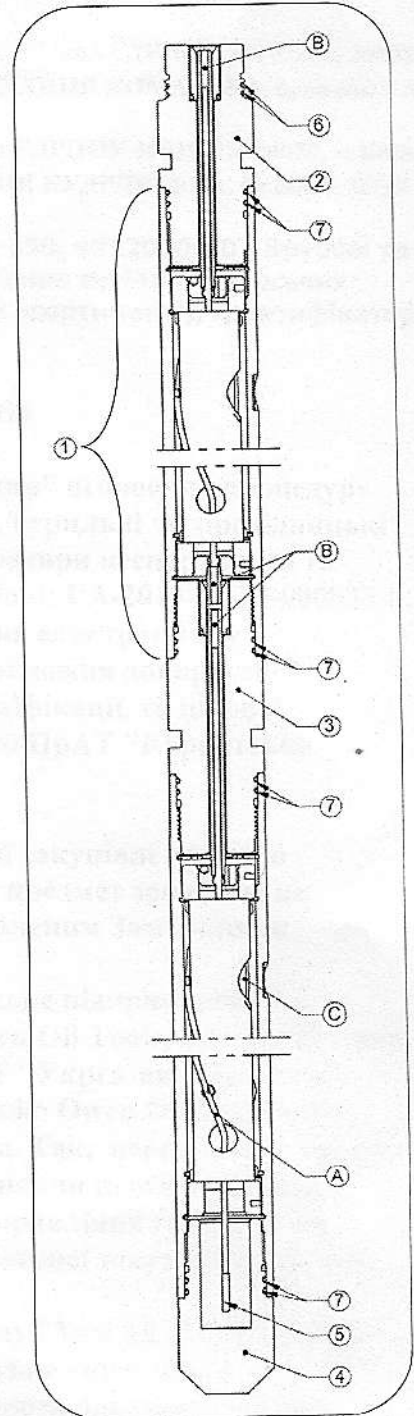
ЗГІДНО З ОРИГІНАЛОМ
Підпис

ERHSC
Scalloped Gun System
73 mm OD (2 7/8") 20 spm 60° Spiral
BH & SDP - NT3

Owen Oil Tools
Metric Gun System



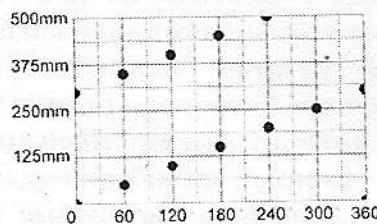
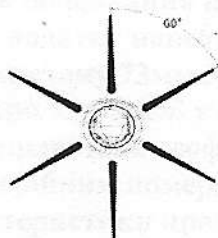
Item	Part No	Description	SHOTS
1	31-073-2575-10US	Scalloped Gun System, 73mm x 1.0m, 20 spm, 60° Spiral	21
	31-073-2575-15US	Scalloped Gun System, 73mm x 1.5m, 20 spm, 60° Spiral	31
	31-073-2575-20US	Scalloped Gun System, 73mm x 2.0m, 20 spm, 60° Spiral	41
	31-073-2575-25US	Scalloped Gun System, 73mm x 2.5m, 20 spm, 60° Spiral	51
	31-073-2575-30US	Scalloped Gun System, 73mm x 3.0m, 20 spm, 60° Spiral	61
	31-073-2575-35US	Scalloped Gun System, 73mm x 3.5m, 20 spm, 60° Spiral	71
	31-073-2575-40US	Scalloped Gun System, 73mm x 4.0m, 20 spm, 60° Spiral	81
	31-073-2575-50US	Scalloped Gun System, 73mm x 5.0m, 20 spm, 60° Spiral	101
	31-073-2575-60US	Scalloped Gun System, 73mm x 6.0m, 20 spm, 60° Spiral	121
2	TAG-2875-280	TCP Top Sub	4 kg (8.9 lbs)
3	TAG-2875-281	TCP Tandem Sub	5.2 kg (11.5 lbs)
4	TAG-2875-078	Bottom Sub	3.4 kg (7.6 lbs)
-	TCP-0100-275	Booster Transfer Kit	See MAN-TGS1-000
5	DET-0010-001	Det Cord End Seal	
6	OOO-N569-225	O-Ring, #225, 90 Duro Nitrile	
	OOO-V569-225	O-Ring, #225, 90 Duro Viton	
7	OOO-N569-228	O-Ring, #228, 90 Duro Nitrile	
	OOO-V569-228	O-Ring, #228, 90 Duro Viton	
A	A570010	Detonating Cord XHV 80gr., RDX	
	A572010	Detonating Cord XHV 80gr., HMX	
		Approx. Req'd Detcord Length = (1.13 X Gun Length in Meters) + 0.7m	
B	DET-3050-429	Bi-Directional Booster	
C	TAG-2750-401BH	Charge, 14.5g HMX, BH	Dry
	SDP-2750-311NT4	Charge, 15g RDX, SuperHERO PLUS+	Dry
	SDP-2715-310	Charge, 15g RDX, SDP, HERO-HR	Dry
	PFC-2717-334	Charge, 17g RDX, HERO-PerFRAC	Dry
	PFC-2716-330	Charge, 16g RDX, HERO-PerFRAC	Dry
	PFC-2717-342	Charge, 17g RDX, HERO-PerFRAC	Dry
	TAG-2750-150	Blank Charge Case (Non Explosive)	



Notes:
 The listed charges are also available in HMX and HNS versions.
 Alternate charges are available, contact your local Service Representative.
 Refer to Technical Section for Temperature Ratings & selection.
 Worst Case Minimum Recommended Running ID 82.6 mm (3.25 in.)
 See API Data Sheets or call for Individual Charge running ID's.
 Standard Gun Lengths are available up to 7.0m in 0.5m increments.
 Tandem Shot Spacing = 469 mm

Specifications		
Pressure Rating	155 Mpa	24000 psi
Tensile Strength	97 900 daN	220,000 lbf
Carrier Thread	2.505 - 6 TPI Acme	
Gun Weight Loaded	18 kg/m	12.1 lb/ft

Note: Gun Weight Loaded = Carrier + Strip + Charges



ЗГІДНО З ОРІГІНАЛОМ
 Підпис: *Boed*