

Вих. №03/28 від 15.02.2019 року

До Конфліктної комісії АТ  
«Укргазвидобування»  
Код ЄДРПОУ: 30019775  
Адреса: м. Київ, вул. Кудрявська 26/28

Учасник (Скаржник): ТОВ «Інтегровані водні технології»  
Код ЄДРПОУ: 36192103  
Адреса: 04119, м. Київ, вул. Сім'ї  
Хохлових 8А  
тел. (044) 594-74-74  
e-mail: tender@iwt.com.ua  
Контактна особа: Ляшенко Є. В.

Замовник: Філія Газопромислове управління  
„Шебелинкагазвидобування” АТ  
"Укргазвидобування"  
Адреса реєстрації: 64250, Україна,  
Харківська обл., Балаклійський р-н., смт.  
Донець, вул. Стадіонна, 9;

Рішення, яке оскаржується: Протокол відхилення пропозицій  
учасників допорогової закупівлі  
№ШГВ18(Т)341 від 12.02.2019 року

Ідентифікатор закупівлі: UA-2018-12-20-002080-a

### СГАРГА

щодо усунення незаконних дій замовника при проведенні процедури закупівлі 42120000-6 –  
Насоси та компресори (агрегати насосні в асортименті (насоси в асортименті))

Філією Газопромислове управління „Шебелинкагазвидобування” АТ "Укргазвидобування" було оприлюднено оголошення UA-2018-12-20-002080-a про проведення допорогової закупівлі на придбання 42120000-6 – Насоси та компресори (агрегати насосні в асортименті (насоси в асортименті)).

12.02.2019 року Філією Газопромислове управління „Шебелинкагазвидобування” АТ "Укргазвидобування" (далі - Замовник) було оприлюднено Протокол відхилення пропозицій учасників допорогової закупівлі №ШГВ18(Т)341 від 12.02.2019 року, яким пропозицію ТОВ «Інтегровані водні технології» було визнано такою, що не відповідає умовам тендерної документації та було дискваліфіковано.

ТОВ «Інтегровані водні технології» не погоджується з рішенням тендерного комітету Замовника та вимагає скасувати Протокол відхилення пропозицій учасників допорогової закупівлі №ШГВ18(Т)341 від 12.02.2019 року (далі – Протокол), адже відхилення, певно, було здійснено через необачність та людський фактор при проведенні аналізу відповідності нашої пропозиції технічним вимогам Замовника. Прийняття Протоколу та неправомірне відхилення пропозиції ТОВ «Інтегровані водні технології» такою, що не відповідає вимогам та умовам тендерної документації, порушує право та охоронювані законом інтереси ТОВ «Інтегровані водні технології» бути визнаним переможцем даної закупівлі.

Враховуючи вищенаведене та реалізуючи надане нам п. 19 Порядку право на оскарження рішення тендерного комітету Замовника (Протокол відхилення пропозицій учасників допорогової закупівлі №ШГВ18(Т)341 від 12.02.2019 року) у складі Конфліктної комісії АТ «Укргазвидобування», просимо Вас

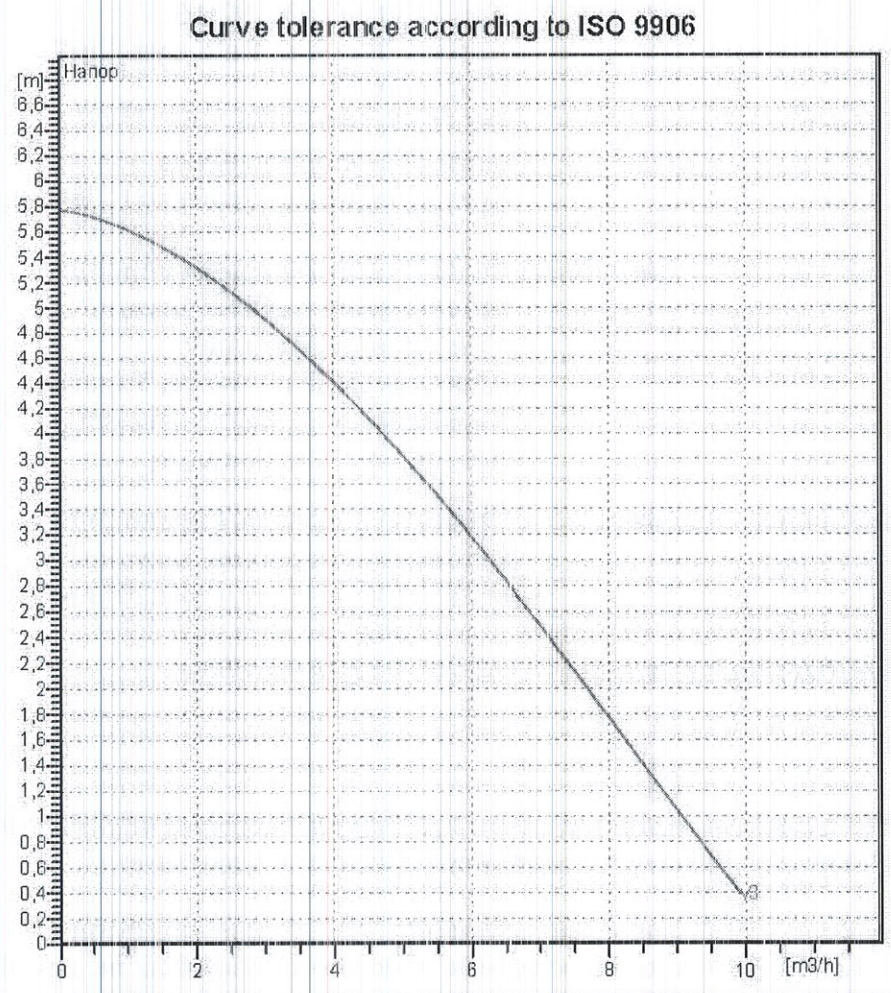


розглянути нашу скаргу та зобов'язати Тендерний комітет Замовника скасувати рішення про відхилення ТОВ «Інтегровані водні технології».

**З метою підтвердження того, що пропозиція ТОВ «Інтегровані водні технології» відповідає вимогам Замовника зазначаємо наступне:**

1. Підставою для відхилення ТОВ «Інтегровані водні технології» Замовник визначив, що максимальна продуктивність м<sup>3</sup>/год: DAB A50/180XM - 7,2, а у Wilo TOP - S 30/4 EM - 9,2, що не робить насоси еквівалентними.

З метою підтвердження технічної відповідності запропонованого товару у складі пропозиції ТОВ «Інтегровані водні технології» надало листи з технічними даними, що надаються заводом-виробником у офіційній програмі підбору. Відповідно до наданих листів з технічними даними видно, що гідравлічна крива даного насосу має закінчення та відображає максимальну продуктивність на позначці 9,9 м<sup>3</sup>/год (малюнок 1)



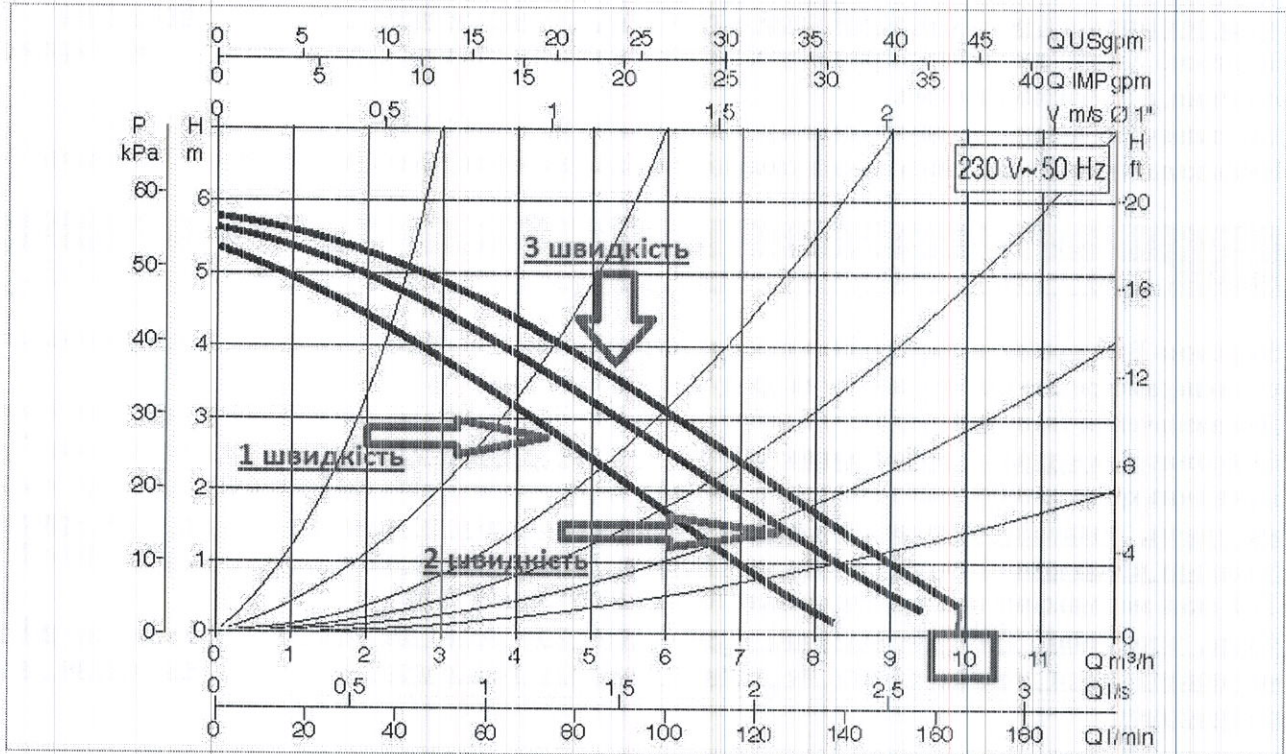
**Ознайомившись із Протоколом відхилення, ТОВ «Інтегровані водні технології» звернулось до Замовника з метою надання пояснень щодо відхилення пропозиції за цими підставами. З інформації від Замовника було встановлено, що при оцінці пропозиції Учасника на відповідність технічним вимогам уповноважена особа користувалась НЕ наданими Учасником офіційними технічними даними та НЕ офіційними каталогами, що розміщені на сайті заводу, а інформацією, ЯКА ОПУБЛІКОВАНА В ІНТЕРНЕТІ НА НЕОФІЦІЙНИХ РЕСУРСАХ, ЩО МАЮТЬ ЗАСТАРІЛУ ІНФОРМАЦІЮ В КАТАЛОГАХ, прикладом такого ресурсу є <http://www.dab.kiev.ua/>, що не є офіційним сайтом заводу та містить застарілу інформацію, що не є актуальною для насосів виробництва 2018-2019 року.**

**ПРИМІТКА.** З метою підтвердження того, що надані Учасником технічні дані є достовірними пропонуємо звернутись на офіційний міжнародний сайт заводу-виробника . <https://www.dabpumps.com/>

Витяг з офіційного каталогу надається в додатку до скарги. Даний каталог є актуальним, а насосне обладнання, що виробляється протягом 2018-2019 року має актуальні технічні характеристики, що визначені в ньому. Додатково даний каталог можна завантажити на офіційному сайті заводу-виробника. Для завантаження каталогу необхідно перейти на офіційний сайт заводу-виробника, у розділі «Products» обрати → «Circulators» перейти → «Wet rotor circulators» → вибрати модель «A, B, D»→вкладка «DOWNLOAD»→ завантажити «A B D - TECHNICAL SHEET».



Ознайомившись з каталогом видно, що даний насос має три швидкості роботи та відповідні гідравлічні криві. На третій швидкості роботи максимальна продуктивність насосу складає 9,9 м<sup>3</sup>/год, що є більшим/кращим за показники насосу Wilo TOP - S 30/4 EM - 9,2 (малюнок 2).



Звернувшись за усіма поясненнями Замовника щодо причин відхилення було встановлено, що уповноважена особа при здійсненні оцінки пропозиції не звертала увагу на гідравлічні криві насосу, які є індивідуальними для кожної моделі. А при прийнятті рішення представник Замовника керувався неофіційними джерелами з технічними даними, що не відповідають дійсності.

Так, при прийнятті рішення представник Замовника керувався вибірковою таблицею з даними на всі моделі насосів серії «А», виробництва DAB. (приклад таблиці на мал, 3).

### SELECTION TABLE - A SINGLE WITH UNIONS

MODEL	Q=m <sup>3</sup> /h	0	0,6	1,2	1,8	2,4	3	4,2	7,2	12
	Q=l/min	0	10	20	30	40	50	70	120	200
A 50/180 M	H (m)	5,7	5,6	5,4	5,3	5,1	4,8	4,2	2,6	
A 50/180 XM		5,7	5,6	5,4	5,3	5,1	4,8	4,2	2,6	
A 50/180 T		5,6	5,6	5,6	5,5	5,43	5,4	4,9	2,8	
A 50/180 XT		5,9	5,85	5,8	5,5	5,5	5,2	4,6	2,9	
A 56/180 M		6,35	6,3	6,2	6,18	6	5,9	5,5	4,2	1,2
A 56/180 XM		6,35	6,3	6,2	6,18	6	5,9	5,5	4,2	1,2
A 56/180 T		6,42	6,42	6,41	6,4	6,4	6,4	6,1	4,8	
A 56/180 XT		6,4	6,3	6,2	6,1	6	5,9	5,7	4,4	
A 80/180 M		8,25	8	7,6	7,4	7,2	6,9	6,3	3,8	
A 80/180 XM		8,25	8	7,6	7,4	7,2	6,9	6,3	3,8	
A 80/180 T		8,2	7,9	7,6	7,3	7	6,8	6,1	3,7	
A 80/180 XT		8,2	7,9	7,6	7,3	7	6,8	6,1	3,7	
A 110/180 M		11,3	11	10,8	10,5	10	9,8	8,9	6,7	
A 110/180 XM		11,3	11	10,8	10,5	10	9,8	9,2	7	1,7
A 110/180 T		11,3	11	10,8	10,5	10	9,8	8,9	6,6	
A 110/180 XT		11,3	11	10,8	10,5	10	9,8	9,2	7	1,6



В наведеній таблиці зазначені загальні технічні характеристики для всіх моделей серії «А». Так у таблиці параметр  $Q=m^3/h$  має градацію 0; 0,6; 1,2; 1,8; 2,4; 3; 4,2; 7,2; 12. І відповідно до цієї градації параметру продуктивності  $Q=m^3/h$  зазначається відповідний параметр напору  $H$  (м). Так, наприклад, насос А 50/180 ХМ при продуктивності 7,2  $m^3/h$  має напір 2,6 м. Проте, зауважуємо, що **дана таблиця відображає загальну градацію показників для всіх моделей насосів серії «А», а не максимальну його продуктивність.**

Звертаємо увагу, що назва параметру  $Q=m^3/h$  не містить напису «тах», а отже, дані параметри є допустимими, а не максимальними.

Так, зазначено, що при продуктивності у 12  $m^3/h$  насос моделі А 50/180 ХМ не видає напору.

Наприклад, якщо б градаційна сітка в таблиці мала інші значення, то і параметри були б інакшими:

Модель	$Q=m^3/h$	0	0,6	1,2	1,8	2,4	3	4,2	7,2	8	9,9	12,0
А 50/180ХМ	$H$ (м)	5,7	5,6	5,4	5,3	5,1	4,8	4,2	2,6	1,7	0,4	

Звертаємо Вашу увагу, що градаційна таблиця не відображає робочі технічні параметри, а містить загальні допустимі параметри для підбору насосу за продуктивністю та напором.

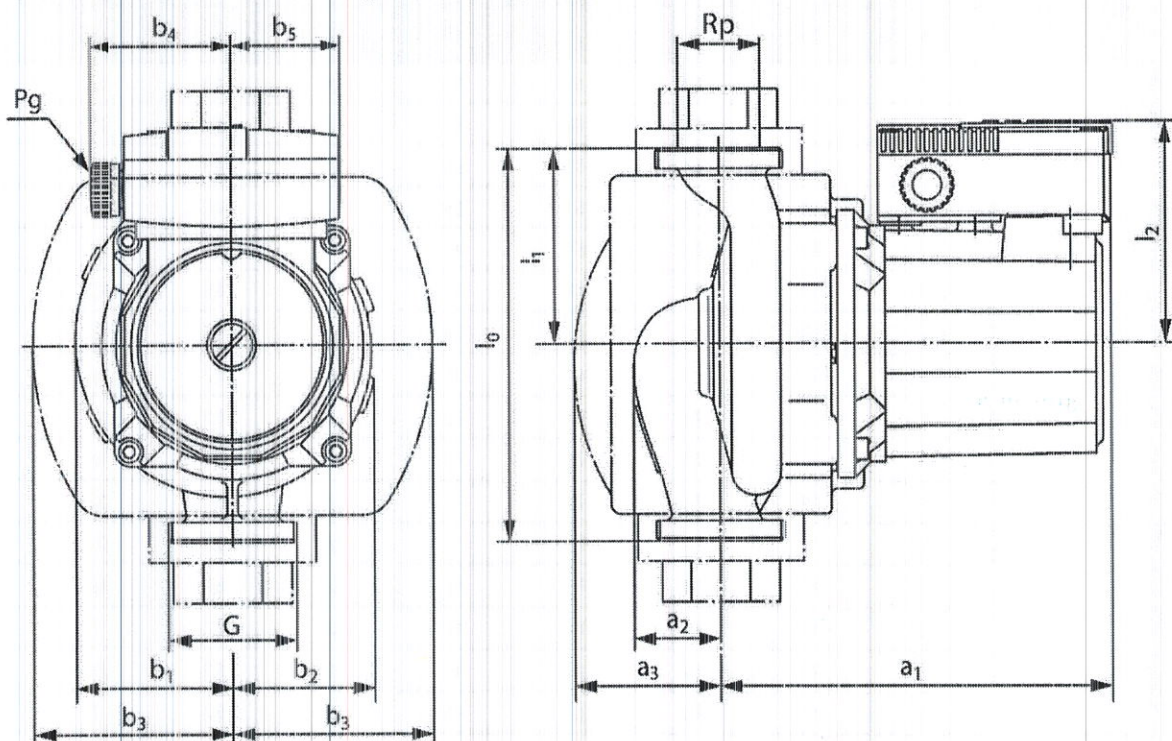
Для визначення технічних параметрів насосу необхідно звертатися до гідравлічної кривої (мал. 1, мал. 2), яка відображає **індивідуальні робочі характеристики моделі А 50/180 ХМ**. Відповідно до даної кривої видно, що гідравлічна крива закінчується на позначці 9,9  $m^3/h$  та при даній продуктивності насос видає 0,4 м. напору. **Таким чином, проаналізувавши гідравлічну криву даного насосу видно, що саме дана модель має максимальну продуктивність у 9,9  $m^3/h$ , що є кращим показником в порівнянні з моделлю Wilo TOP - S 30/4 EM, який має максимальну продуктивність на третій швидкості 9,2  $m^3/h$ .**

**Отже, пропозиції ТОВ «Інтегровані водні технології» було дискваліфіковано неправомірно, а запропонована нами модель насосу не лише є еквівалентом насосу Wilo, а й має кращі технічні характеристики.**

2.Другою підставою для відхилення пропозиції ТОВ «Інтегровані водні технології» Замовник визначив, що розмір приєднання насосу DAB A50/180 ХМ 2", а насосу Wilo TOP - S 30/4 EM - 1 1/4". Таким чином, Замовник визначив, що дані насоси не є еквівалентами один одного.

ТОВ «Інтегровані водні технології» не погоджується з даною позицією, адже Замовником не враховано, що в технічних характеристиках Wilo TOP - S 30/4 EM зазначено два розміри за одним параметром. Звернувшись до креслення та технічних характеристик насосу Wilo TOP - S 30/4 EM (малюнок 3, малюнок 4) видно, що всмоктуючий та напірний патрубку мають **два розміри: по зовнішньому краю патрубку та по внутрішньому діаметру патрубку**. Так, на кресленні насосу відображено два розміри: зовнішній розмір патрубку зазначено позначенням «G», що відповідно до таблиці розмірів дорівнює 2", а внутрішній розмір патрубку відображено позначенням «Rp», що відповідно до таблиці розмірів дорівнює 1 1/4 дюйми. Отже, насос має розмір патрубку 2 дюйми ззовні та 1 1/4 дюйми з середини патрубку, адже сам патрубок зроблено з матеріалу, який також має свою

товщину стінок.





Размеры				mm			
a1	156	b3	88	I2	92		
a2	50	b4	60	Pg	1 x 13,5		
a3	65	b5	44	G	G2		
b1	53	l0	180				
b2	65	l1	90				
Всасывающая сторона				Rp 1 1/4/G 2 / PN 10			
Напорная сторона				Rp 1 1/4/G 2 / PN 10			
Вес				5 kg			

Зауважуємо, що відповідно до технічного завдання Замовника не вимагалось окремого підтвердження розмірів патрубків насосу, проте з метою підтвердження того, що насоси є еквівалентними у складі своєї тендерної пропозиції ТОВ «Інтегровані водні технології» надало детальні характеристики насосу DAB A50/180 XM у вигляді технічних даних насосу, а саме у вигляді вибірки технічних даних, що надає завод-виробник через програму підбору обладнання.

Відповідно до наданих листів з технічними даними зазначено, що діаметр напірного та всмоктуючого патрубка складає 2" (за зовнішнім ободом). Зауважуємо, що не розібравшись в розмірах патрубка Замовник жодним чином не звернувся до Учасника або до офіційного представника заводу-виробника за роз'ясненням щодо того, який саме розмір (зовнішній чи внутрішній) вказано в листі з технічними даними.

Таким чином, насос DAB A50/180 XM та Wilo TOP - S 30/4 EM мають однаковий зовнішній розмір вхідного/напірного, що складає 2 дюйма та однаковий внутрішній (прохідний) розмір патрубка, що складає 1 ¼ дюйма, а отже, пропозиції ТОВ «Інтегровані водні технології» було дискваліфіковано неправомірно.

З метою підтвердження вищезазначеного, ТОВ «Інтегровані водні технології» надає витяг з офіційного каталогу, який опубліковано на офіційному сайті заводу-виробника, а також за необхідності ТОВ «Інтегровані водні технології» готово надати лист від офіційного дилера заводу на території України.

Ми вважаємо, що відхилення ТОВ «Інтегровані водні технології» є неправомірним та порушує право та охоронювані законом інтереси ТОВ «Інтегровані водні технології» бути визнаним переможцем даної закупівлі.

На підставі вище викладеного та керуючись п. 19.1 Порядку закупівель товарів, робіт та послуг ПАТ «Укргазвидобування», затвердженого наказом від 01.08.2017 р. № 497.

#### **ПРОСИМО:**

1. Прийняти скаргу до розгляду Конфліктною комісією АТ «Укргазвидобування».
2. Скасувати Протокол відхилення пропозицій учасників допорогової закупівлі №ШГВ18(Т)341 від 12.02.2019 року, яким пропозицію ТОВ «Інтегровані водні технології» було визнано такою, що не відповідає умовам тендерної документації та дискваліфіковано.
3. Визнати пропозицію ТОВ «Інтегровані водні технології» такою, що відповідає технічним вимогам Замовника.
4. Повідомити про результати розгляду вимоги письмово на ел. адресу: [tender@jvt.com.ua](mailto:tender@jvt.com.ua)

#### **Додатки:**

- 1 Витяг з офіційного каталогу заводу-виробника.
2. Лист з технічними даними до насосу DAB A50/180XM, що сформовано на одну гідравлічну криву для одної (третьої, максимальної) швидкості насосу.
3. Лист з технічними даними до насос DAB A50/180XM, що сформовано з трьома гідравлічними кривими на три швидкості роботи насосу.
4. Лист з технічними даними до насосу Wilo TOP - S 30/4 EM.

Директор



О.М. Собокар

