

Получатель

Society
Reference
Address
Phone
Fax
E-mail

Отправитель

Арт. №

505802041

Модель

A 50/180 XM

Характеристики насоса

Максимальное давление 10 bar (1000 KPa)
Мин. темп-ра жидкости -10 °C
Макс. темп-ра жидкости 110 °C

Минимальный напор на всасывании :

Температура °C 90
Минимальный напор на всасывании : m 1,5

Требуемые характеристики

Расход :
Напор :
Жидкость (%) : Вода (100%)
Температура жидкости 20 °C
Плотность : 998,3 kg/m³
Кинематическая вязкость 1,0047 mm²/s
Давление паров 2,23 kPa

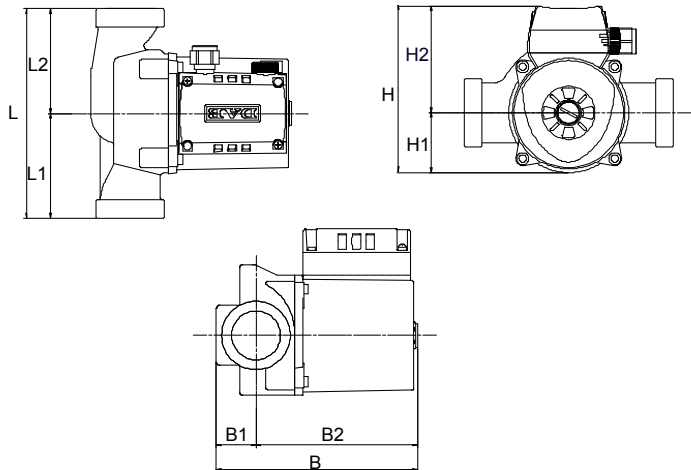
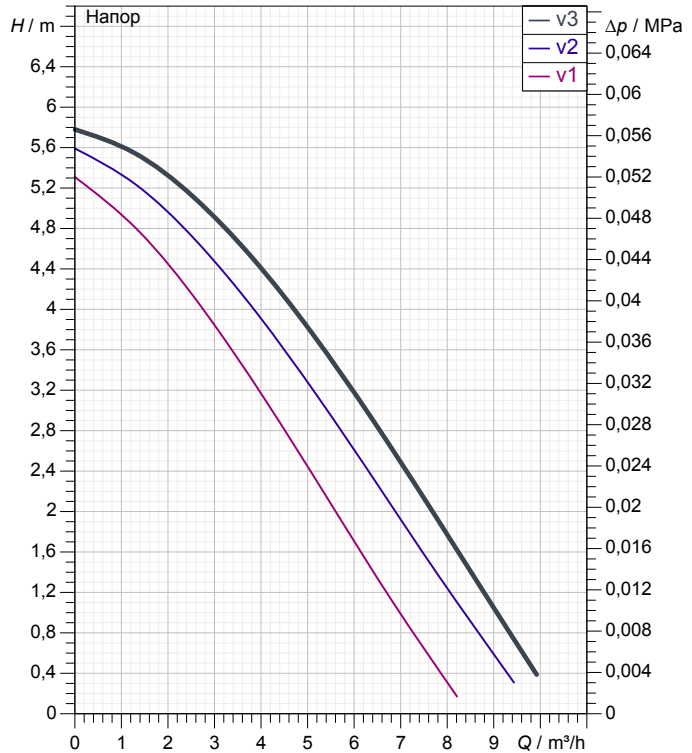
Действительные характеристики

Расход :
Напор :

Материалы/Уплотнение вала

Корпус насоса Чугун
Рабочего колеса Технополимер
Вал мотора Нержавеющая сталь
Пробка для выпуска воздуха Латунь
Уплотнительное кольцо Синтетический каучук
Кожух мотора алюминиевый сплав
Кожух статора Нержавеющая сталь

Curve tolerance according to ISO 9906



Характеристики двигателя

Торговая марка DAB
Поглощенная мощность P1 0,184 kW
Частота вращения 2791 1/min
Напряжение 1~ 230 V 50 Hz
Ном. Ток 0,92 A
Степень защиты IP 44

Размеры mm

| | | | | | |
|----|-----|----|-----|----|----|
| B | 173 | H | 143 | L1 | 90 |
| B1 | 34 | H1 | 52 | L2 | 90 |
| B2 | 139 | H2 | 92 | | |
| F | 'G | L | 180 | | |

Вес 4,8 kg

Соединения насоса:

Вход 2" / 10 bar (1000 KPa)
Вых 2" / 10 bar (1000 KPa)



ГИДРАВЛИЧЕСКАЯ ХАРАКТЕРИСТИКА

13/02/1€

Страница 2 / 3

DAB PUMPS S.p.A.
Via Marco Polo, 14 - 35035 Mestrino (PD), Italy
Tel. +39 049 5125000 - Fax +39 049 5125950
www.dabpumps.com

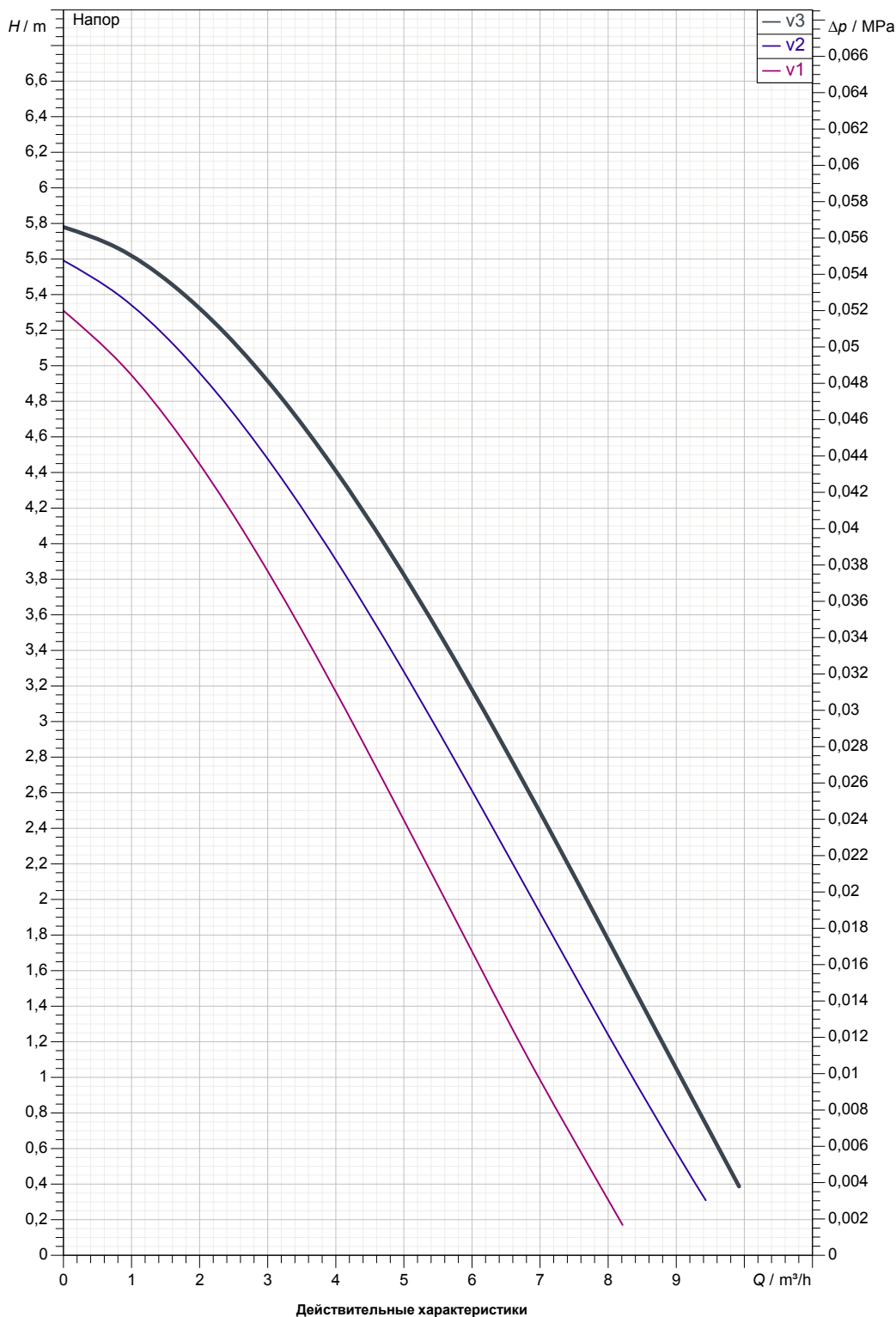
Получатель

Отправитель

Society
Reference
Address
Phone
Fax
E-mail

A 50/180 XM

Curve tolerance according to ISO 9906



Вход
2"
10 bar (1000 KPa)

Вых
2"
10 bar (1000 KPa)

Расход :

Напор :

Частота вращения
2791 1/min

MAIN_PROJECT_TITLE

BUSINESS_PROCESS_IC

OWNER_

ISSUE_DATE

Проект без имени 2019-02-13 15:57:58.236

13/02/2019



ГАБАРИТНЫЕ РАЗМЕРЫ

13/02/19

Страница 3 / 3

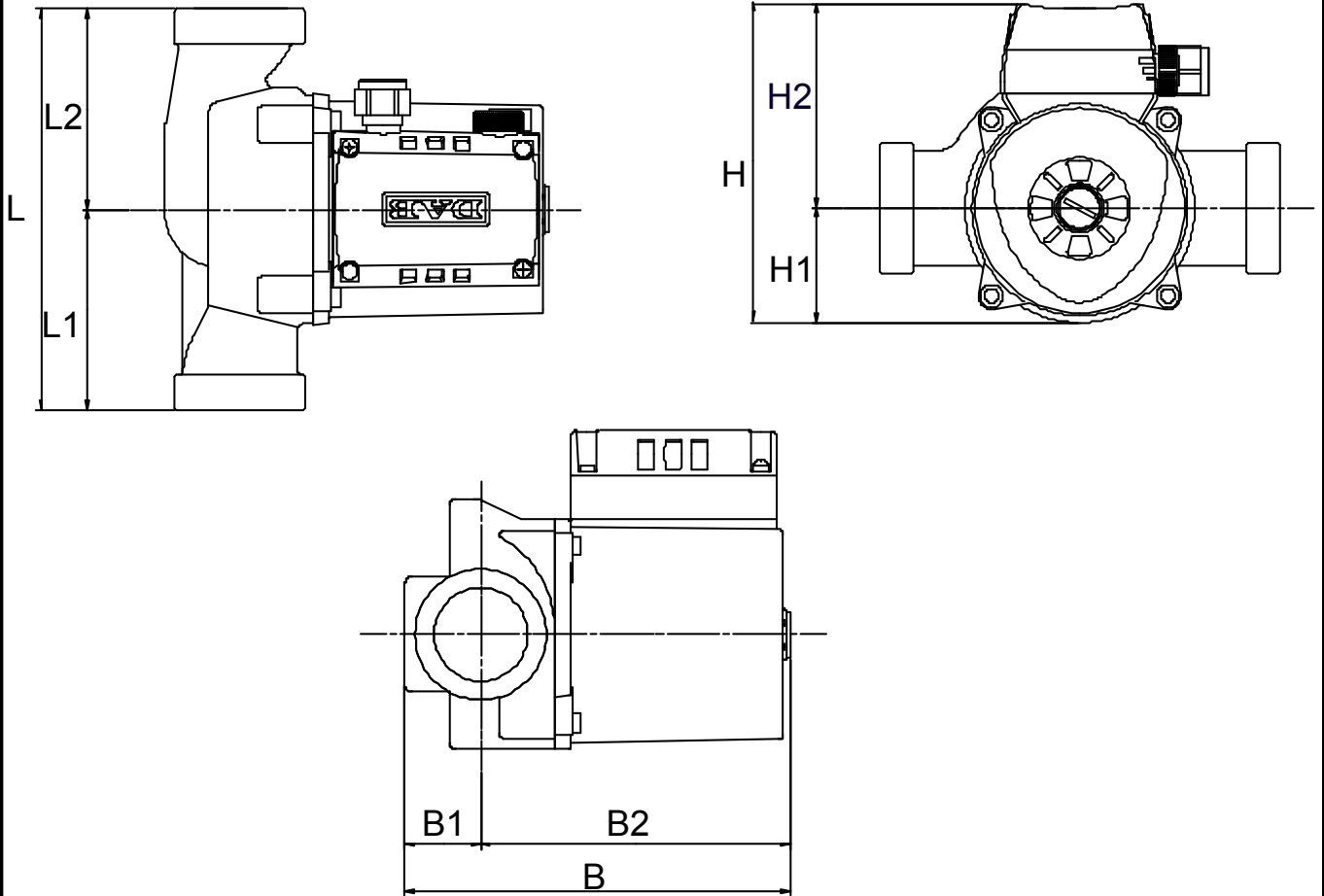
DAB PUMPS S.p.A.
Via Marco Polo, 14 - 35035 Mestrino (PD), Italy
Tel. +39 049 5125000 - Fax +39 049 5125950
www.dabpumps.com

Получатель

Отправитель

Society
Reference
Address
Phone
Fax
E-mail

A 50/180 XM



Измерения в мм

| | | |
|----|----|-----|
| 1 | B | 173 |
| 2 | B1 | 34 |
| 3 | B2 | 139 |
| 4 | F | 'G |
| 5 | H | 143 |
| 6 | H1 | 52 |
| 7 | H2 | 92 |
| 8 | L | 180 |
| 9 | L1 | 90 |
| 10 | L2 | 90 |

Соединения насоса:

всасывании :
2"
10 bar (1000 KPa)

подачу :
2"
10 bar (1000 KPa)

MAIN_PROJECT_TITLE

BUSINESS_PROCESS_ID

OWNER_

ISSUE_DATE

Проект без имени 2019-02-13 15:57:58.236

13/02/2019