



Вих. № 2910/5 від 29.10.2018
на № _____ від _____

Тендерному комітету
Філії Бурове управління
"Укрбургаз"
АТ "Укргазвидобування"
63304, Харківська обл., м. Красноград, вул.
Полтавська, 86

Скарга на дії учасника ПП «ТАНДЕМ ПРОФІ ПЛЮС»

Використовуючи інформацію отриману, згідно вих. № 2209-3 від 26.10.2018 р. інформуємо Вас про наступне:

Стосовно розділу 1 скарги.

Учасником ПП «ТАНДЕМ ПРОФІ ПЛЮС» зазначено, що він спеціалізується на постачанні запасних частин до техніки виробництва ТОВ «ЧТЗ-Уралтрак», однак виходячи та аналізуючи документи додані до скарги ми робимо висновок, що ПП «ТАНДЕМ ПРОФІ ПЛЮС» є 4 ланкою між виробником і Замовником. В зв'язку з цим учасник не може виграти по ціні, так як не є прямим представником виробника МТР.

Скаржник помиляється відносно того, що каталожні номери надані в нашій комерційній пропозиції не відповідають номенклатурі замовленої Замовником, він не звертає уваги на примітки додатку № 3 документації закупівлі:

Додаток 3 до документації процедури закупівлі

Форма „Підприємстві“ поданням заявок кандидатів учасників.
Учасник не повинен відтворювати дані цієї форми.

ЦІНОВА ПРОПОЗИЦІЯ
(подається Учасником на фірмовому бланку)

«Пропозиція № _____ від ____ 2018 року»

Ми, (назва Учасника), надаємо свою пропозицію щодо участі у процедурі допорогової закупівлі на придбання _____ відповідно до вимог, що запропоновані Замовником.

Вивчивши документально допорогову закупівлі та технічні вимоги до предмету закупівлі, ми, що умовляємося Учасником на підписання пропозиції, договору про закупівлю, маємо можливість та згодні виконати вимоги Замовника та Договору про закупівлю на таких умовах:

1. Повне найменування Учасника _____
2. Адреса (юридична та фактична) _____
3. Телефон факс _____
4. Кореспонденція (примітте, ім'я по бажанню) _____
5. Код ЄДРПОУ _____
6. Форма власності та юридичний статус учасника, назва та адреса головного підприємства учасника, дата утворення, місце реєстрації, спеціалізація _____
7. Банківські реквізити _____
8. Коротка довідка про діяльність _____
9. Ціна пропозиції (загальна ціна договору про закупівлю) становить (включючи ПДВ та ПФ), грн.: _____

Цифрами _____

Літерами _____

9.1 Ціна пропозиції без ПДВ (20%), грн.: _____

10. Умови оплати _____
11. Строк поставки товару: до _____
12. Крайні положення та виробник товару: _____
13. Умови поставки _____
14. Пропозиція щодо предмету закупівлі Таблиця 1
15. Рік виготовлення _____

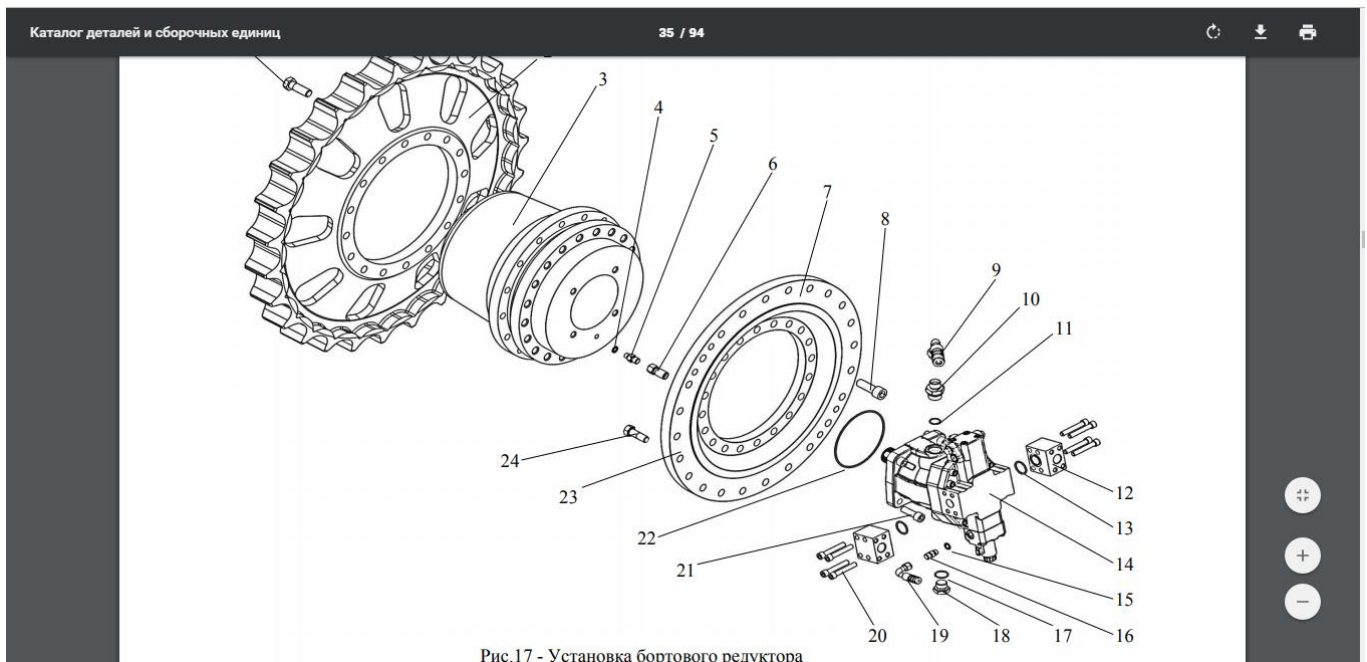
Таблиця 1

№ п/п	Найменування товару*	Озм. вим.	Кільк. міст.	Ціна за одиницю без ПДВ, (грн.)	Загальна сума закупівлі без ПДВ, (грн.)	Загальна сума закупівлі із ПДВ, (грн.)
1						
2						
.....						
	Всього					

* - Учасник зазначає назву товару (продукції) та що зазначена в сертифікаті якості або паспорті на предмет закупівлі.

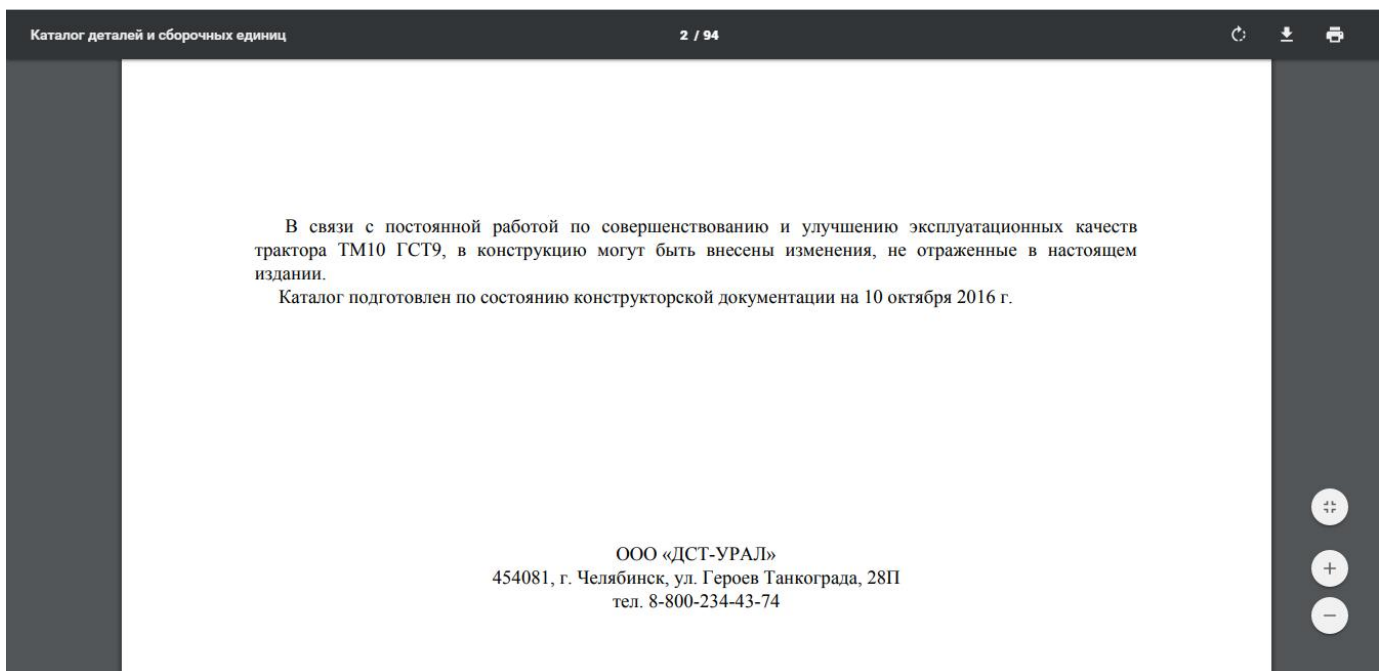
В даному додатку чітко вказано, що Учасник зазначає назву товару (продукції) та, що зазначена в сертифікаті якості або паспорті на предмет закупівлі. Нашим підприємством чітко зазначено найменування та каталожні позначення запропонованих до постачання ТМЦ, які відповідають наданим сертифікатам якості (паспортам).

Стосовно позиції № 43 - наше підприємство здійснює технічне обслуговування бульдозерів ТМ10. На даній техніці не встановлені сегменти, а встановлено ведуче колесо.



На час проведення процедури закупівлі нами здійснено уточнення у виробника техніки відносно каталожного позначення даної запасної частини. В складі комерційної пропозиції нашим підприємством подану копію сертифікату якості на позиції 43, 111, 112, 113, 114, 115, 116, 117, 118, 119, 120, 127, 128, 129, 130 додатку № 2 в якому виробник чітко зазначив каталожні позначення.

Посилаючись на інформацію з сайту виробника, а саме надаючи витяг з каталогу, ПП «ТАНДЕМ ПРОФІ ПЛЮС» не звертає увагу, що виробником чітко зазначено:



Керуючись розділом № 1 скарги, нами зроблено запит на завод стосовно уточнень каталожних позначень, на що отримали відповідь:



ООО «ДСТ-УРАЛ»
ИНН 7453251929
КПП 744701001

+7 (351) 242-05-51
info@tm10.ru
www.tm10.ru

8-800-500-61-45
454081, г. Челябинск,
ул. Героев Танкограда, 28П

Исх. № 0308 от 03.08.2018

**Директору ООО «ТК
«Спецзапчасть»
Лысенко Р.В.**

КОММЕРЧЕСКОЕ ПРЕДЛОЖЕНИЕ

Сообщаем Вам, что рассмотрев запрос на поставку запасных частей к бульдозерам TM10.10ГСТ10 направляем условия, цены и срок поставки:

№ п-п	Наименование, обозначение	Ед.	Кол.	Цена	Примечание
1	Колесо ведущее Л4.11.002 - 010335	шт.	20		для редуктора ПМП 4500
2	Редуктор РМС 4500 - 008283	шт.	2		
3	Рукав 16*25-1,6 (550мм) - 016778	м.	1		установка пультов
4	Рукав 20*28*1 (70мм) - 016780	м.	1		установки ПЖД
5	Рукав 40*51,5-1,6 - 016786	м.	1		система впуска-выпуска воздуха
6	Рукав высокого давления TM10.26.00010	компл.	10		переднего навесного оборудования
7	Рукав высокого давления TM10.26.00100	компл.	10		рабочего оборудования внутри машины
8	Рукав высокого давления TM10.26.01000-01	компл.	10		гидромоторов трансмиссии
9	Рукав высокого давления TM10.26.10000	компл.	10		гидростатической трансмиссии
10	Рукав TM10.269.009 - 050811	шт.	10		питающий, гидросистема
11	Рукав TM10.269.009-01 - 050810	шт.	10		питающий, гидросистема
12	Рукав TM10.269.012 - 050813	шт.	10		дренажный, гидросистема
13	Рукав TM10.269.012-01 - 050812	шт.	10		дренажный, гидросистема
14	Рукав TM10.269.012-03 - 050909	шт.	10		дренажный, гидросистема трансмиссии
15	Рукав TM10.269.012-05 - 050911	шт.	10		дренажный, гидросистема трансмиссии
16	Рукав TM10.269.012-07 - 050912	шт.	10		дренажный, гидросистема трансмиссии
17	Рукав УД.123.001 - 052149	шт.	10		система охлаждения
18	Рукав УД.123.003-01 - 052353	шт.	10		система охлаждения
19	Рукав УД.123.005-01 - 055016	шт.	10		система охлаждения
20	Фильтроэлемент - 052922	шт.	3		бак гидравлический
21	Фильтроэлемент MSZ	шт.	2		

Цена товара установлена на условиях поставки FCA - г. Челябинск.

Условия поставки FCA - г. Челябинск (Инкотермс-2010).

Общий срок поставки товара - 60 календарных дней с момента поступления денежных средств.

Способ доставки - автомобильный транспорт.

Товар отгружается согласованными Сторонами партиями.

Датой поставки товара считается дата передачи товара Перевозчику с надлежаще оформленными товаросопроводительными документами.

Коммерческий директор



А.Н. Синельников



ООО «ДСТ-УРАЛ»
ИНН 7453251929
КПП 744701001

+7 (351) 242-05-51
info@tm10.ru
www.tm10.ru

8-800-500-61-45
454081, г. Челябинск,
ул. Героев Танкограда, 28П

Исх. № 2610 от 26.10.2018

**Директору
ООО «ТК
«Спецзапчасть»
Лысенко Р.В.**

Настоящим письмом сообщаем Вам, что указанные обозначения запасных частей в коммерческом предложении от 03.08.2018 № 0308 указаны в соответствии с действующей конструкторско-технической документацией.

В связи с постоянной работой по совершенствованию и улучшению эксплуатационных качеств, производимой техники, в конструкцию могут быть внесены изменения, не отраженные в изданиях каталогов переданных вместе с техникой. Для получения актуальной информации просим обращаться на завод в письменном виде.

Так же информируем Вас, что по каким либо вопросам относительно предоставления разъяснений, получения консультаций, приобретения техники и запасных частей к ней, на наш завод не поступало запросов от ЧАСТНОГО ПРЕДПРИЯТИЯ «ТАНДЭМ ПРОФИ ПЛЮС».

Коммерческий директор



А.Н. Синельников

Тому вважаємо, що учасник ПП «ТАНДЕМ ПРОФІ ПЛЮС» цілеспрямовано, не маючи в своєму розпорядженні повної інформації від виробника, дезінформує Замовника закупівлі, при цьому надаючи ціни в своїй комерційній пропозиції.

Стосовно розділу 2 скарги.

ПП «ТАНДЕМ ПРОФІ ПЛЮС» знову ж таки зазначає «запасні частини до техніки виробництва ТОВ «ЧТЗ-Уралтрак» інформуємо:

1. Завод, на який посилається Скаржник, ще з радянських часів, був комерційною кооперацією з виробництва техніки, на конвеєр якого здійснювалось постачання з десятків заводів-виробників деталей, вузлів, агрегатів бувшого радянського союзу.

2. Нами не пропонуються аналоги запасних частин сумнівної якості інших виробників, приклади наведені ПП «ТАНДЕМ ПРОФІ ПЛЮС», є некоректними та такими, що не відповідають дійсності з наступних причин:

2.1. ТОВ «Березовський ремонтно-механічний завод», заснований 1962 року є основним постачальником гідроциліндрів на конвеєра машинобудівних підприємств. Він серійно виробляє гідроциліндри 50-26-570СП. Гідроциліндри ТОВ «Березовський ремонтно-механічний завод» мають каталожне позначення, як зазначено в наданому в складі пропозиції паспорті, ТОВ «ЧТЗ-Уралтрак» є покупцем, а не прямим виробником даних гідроциліндрів.

The screenshot shows a web browser window with the URL 'brmz.ru/production_cylinder.htm'. The website header includes the company name 'БЕРЕЗОВСКИЙ РЕМОНТНО-МЕХАНИЧЕСКИЙ ЗАВОД' and a phone number '+7 (34369) 46-003 ЗАКАЗ ЗВОНКА'. A navigation menu lists various services like 'Дилеры', 'Прайс-лист', 'Главная', etc. The main content area is titled 'ПРОДУКЦИЯ' and features a 'Подбор гидроцилиндров' (Hydraulic cylinder selection) section. This section contains a table with filters for 'Вид техники' (Type of equipment), 'Ø поршня' (Piston diameter), 'Ø штока' (Rod diameter), 'Ход штока' (Rod stroke), and 'Индекс (маркировка) гидроцилиндра' (Index/mark of the cylinder). The selected values are: Бульдозеры, 100, 63, 800, and 50-26-570 СП. Below the table, technical specifications are listed: 'Тип техники: Бульдозеры', 'Диаметр поршня: 100', 'Диаметр штока: 63', 'Ход штока: 800', 'Артикул: 50-26-570 СП', 'Наименование: Подъем отвала', 'Применяемость на машинах: Б-170 (ЧТЗ)', 'Рн, Атм.: 160', 'Наксайт: 80,2'. A note at the bottom of the selection area reads: 'Чтобы подобрать необходимый гидроцилиндр, вам необходимо знать, для какой спецтехники вы его подбираете: марку и производителя техники. Также знание основных технических характеристик (ход штока, диаметр поршня, диаметр штока, расстояние от центра до центра поршня) будет способствовать правильному выбору необходимого гидроцилиндра. Данные параметры помогут'.

2.2. Стосовно позицій № 38, 39, 45, 46, 50 повідомляємо, що зазначені ТМЦ серійно виготовляються та постачаються на конвеєр ТОВ «ЧТЗ-Уралтрак» для зборки техніки.



КАТОК
ГРУППА ПРЕДПРИЯТИЙ

ООО «Каток»

Юридический адрес: 454007, г. Челябинск, проспект Ленина, 4-в
Почтовый адрес: 454007, г. Челябинск, а/я № 930
ОГРН 1107452001403, ИНН 7452075685, КПП 745201001
P/c 40702810600261003873
Филиал «Газпромбанк» (Акционерное общество) в г. Екатеринбурге, ул.
Луначарского, 134/в, БИК 046568945, к/с 30101810800000000945
Тел. (351) 210-49-10, e-mail: info@katok-chtz.ru

Исх. № б/н от 12.05.2016

В тендерную комиссию

Уважаемые Господа!

ООО «Каток» является Торговым Домом группы производственных предприятий, которые с 1999 года производят узлы и детали ходовой части тракторной техники Б10 (Т10, Б-170, Т-170, ТР12, ТР20 и тд.) и полностью обеспечивают потребность конвейера ООО «Челябинский тракторный завод – Уралтрак» в данной номенклатуре запасных частей. Как следствие, вся продукция изготавливается в соответствии с технической документацией ООО «ЧТЗ-Уралтрак»:

Каток однобортный/двубортный 24-21-169сп/170сп
Каток (на подшипнике скольжения) одноб./двуб. КАТ-21-169СП-Б/170СП-Б/1
Каток поддерживающий 50-21-416сп
Гусеница в сборе 50-22-9сп
Гусеница (болотоходная) 48-22-7сп
Цель гусеничная 50-22-103сп
Цель гусеничная (болотоходная) 50-22-103-02сп
Колесо натяжное правое/левое 50-21-306сп/305сп
Колесо направляющее 50-21-212
Колесо ведущее 50-19-99
Колесо ведущее сегментное 50-19-182сп
Механизм натяжения 50-21-420 сп
Механизм натяжения 50-21-134сп
Механизм сдвигания 50-21-132сп
Лента тормоза 18360-01сп
и прочее.

На сегодняшний день ООО «Каток» имеет прямые контракты на поставку продукции собственного производства с такими предприятиями как:

- «Озенмунайгаз», Республика Казахстан
- «Кыргызалтын», Республика Кыргызстан
- «Белоруснефть», Республика Беларусь и прочие.

А также компаниями – операторами нефтегазового комплекса России.

Помимо сборочного конвейера Челябинского Тракторного Завода, наша продукция поставляется на сборочные производства ОАО «Харьковский тракторный завод» Украина, г. Харьков, ЗАО «Дормаш» г Орел, ООО «ДСТ-Урал» г. Челябинск.

Настоящим сообщаем, ООО «Каток» реализует запасные части и технику, производимые Группой Предприятий «КАТОК», в том числе:

ООО «Завод Тракторных Деталей», Челябинская обл., Еманжелинский район, поселок Зауральский, ул. Труда, 1а - детали и узлы к ходовой части к спецтехнике модельного ряда Т-130, Т-170, Т-10М, ТР12 (и их модификаций), навесное бульдозерно-рыхлительное оборудование;

ООО ПК «Ходовые системы», г. Челябинск - детали и узлы к ходовой части к спецтехнике модельного ряда Т-130, Т-170, Т-10М, ТР12 (и их модификаций);

ООО «Завод тракторных агрегатов», Челябинская обл., п. Зауральский - гусеницы, цепи, навесное оборудование к спецтехнике модельного ряда Т-130, Т-170, Т-10М, ТР12 (и их модификаций);

ООО «Южуралтракзапчасть», г Челябинск – ходовая часть Т-130, Т-170, ДЭТ-250;

ООО ПК «Ходовые системы», г Челябинск - бульдозерно-рыхлительное оборудование В10-Т10М-С-10 и их модификаций;

ООО «Завод Точного Литья», Челябинская обл., п. Зауральский - точное производство.

Директор
ООО «Каток»



Перезолов С. Г.



КАТОК
ГРУППА ПРЕДПРИЯТИЙ

ООО «Каток»

Юридический адрес: 454007, Челябинская область, г. Челябинск, проспект Ленина, дом 13, корпус А, офис 7
Почтовый адрес: 454007, г. Челябинск, а/я № 930
ОГРН 1107452001403, ИНН 7452075685, КПП 745201001
р/с 40702810600261003873,
в банке ФИЛИАЛ "Газпромбанк" (АО) в г. Екатеринбурге, БИК 046577411, к/с 30101810365770000411

Тел. (351) 210-49-10, e-mail: info@katok-chtz.ru

Исх. № _б/н_ от «27» сентября 2018 г.

Для предоставления по месту
требования

Настоящим сообщаем, что выпускаемая группой производственных предприятий ООО "Каток" продукция, предназначена для комплектования ходовых систем тракторов 10 тягового класса (Т-130, Т-170, Т-10М) производства ООО "Челябинский тракторный завод - УРАЛТРАК", а также инженерных машин на их базе. Продукция производства группы компаний поставляется на конвейер ООО "Челябинский тракторный завод - УРАЛТРАК". Вся продукция изготавливается серийно в соответствии с технической документацией ООО "ЧТЗ-УРАЛТРАК", не является аналогом и соответствует требованиям ООО "ЧТЗ-УРАЛТРАК".

Наименование	Обозначение производственных предприятий ООО "Каток"	Обозначение ООО "ЧТЗ-УРАЛТРАК"
Гусеница в сборе	КАТ-22-38-500	50-22-9СП
Гусеница в сборе	КАТ-22-42-500	50-22-9-01СП
Каток двубортный	КАТ-21-170СП	24-21-170СП
Каток однобортный	КАТ-21-169СП	24-21-169СП
Колесо натяжное левое	КАТ-21-305СП	50-21-305СП
Колесо натяжное правое	КАТ-21-306СП	50-21-306СП
Каток поддерживающий	КАТ-21-416СП	50-21-416СП
Колесо направляющее	КАТ-21-212	50-21-212

Кроме выше указанной продукции также производятся цепи, колеса ведущие, ленты тормоза, механизмы сдвигания, бульдозерно-рыхлительное, навесное оборудование, прочие детали и узлы к технике модельного ряда Т-130, Т-170, Т-10М, ТР12.

Директор
ООО «Каток»



Перезолов С. Г.

**Общество с ограниченной ответственностью
Производственная компания
«Ходовые системы»**

454091, г. Челябинск, ул. Карла Маркса, д.52, офис. 20А
ИНН 7453211764 КПП 745301001 ОГРН 1097412000663

Расчётный счет 40702810372310026907 в Челябинском отделении № 8597 ПАО Сбербанка

России г. Челябинск,

к/с 30101810700000000602, БИК 047501602

Исх. № 1110-1 от 11.10.2018.

Для предоставления по месту требования

Данным письмом Общество с ограниченной ответственностью Производственная компания "Ходовые системы" (ООО ПК "Ходовые системы") (454091, г. Челябинск, ул. Карла Маркса, д. 52, офис 20А, ИНН 7453211764, КПП 745301001, ОГРН 1097412000663) сообщает, что входит в Группу Предприятий "Каток".

ООО ПК "Ходовые системы" специализируется на серийном производстве деталей и узлов к ходовой части к спецтехнике модельного ряда Т-130, Т-170, Т-10М, ТР12 и их модификаций. Вся продукция изготавливается в соответствии с технической документацией ООО "ЧТЗ-Уралтрак".

Реализация продукции производства ООО ПК "Ходовые системы" на экспорт осуществляется через Общество с ограниченной ответственностью "Каток" (454007, Россия, Челябинская обл., г. Челябинск, ИНН 7452075685, КПП 745201001, ОГРН 1107452001403), который является Торговым Домом группы производственных предприятий.

Заместитель директора

ООО ПК «Ходовые системы»



О. В. Ездина

Заявник скарги зазначає: «що саме буде постачатись, при застосуванні подвійних каталожних номерів невідомо». Інформуємо, що постачатись буде нова заводська продукція, та яку постійно у нас купує ПП «ТАНДЕМ ПРОФІ ПЛЮС», а також більше 500 покупців на території України.

Стосовно розділу 3 скарги.

Наше підприємство не займається постачанням контрафактної продукції. Вся продукція, яка постачається нашим підприємством має сертифікати якості реальних заводів-виробників. Завжди при постачанні надається копія МД, а ствердження скаржника про конструктивні розробки ТОВ «ЧТЗ-Уралтрак» не відповідає дійсності, ТОВ «ЧТЗ-Уралтрак» купує запасні частини та здійснює збирання вузла для своїх потреб зумовлених випуском техніки. В свою чергу скаржник не надає

інформації, підтверджуючих документів, відносно всіх запасних частин, які є інтелектуальною власністю заводу та задіяні в виробництві КПП. Зі своєї сторони стверджуємо, що право інтелектуальної власності на запасні частини, вузли, агрегати, техніка ТОВ «ЧТЗ-Уралтрак» відсутнє в Переліку об'єктів права інтелектуальної власності, включених до митного реєстру (<http://sfs.gov.ua/dovidniki--reestri--perelik/pereliki-/100237.html>). В свою чергу ми декларували до постачання реального виробника.

При цьому слід зазначити, що навіть офіційними представниками ТОВ «ЧТЗ-Уралтрак» пропонується до постачання з каталожними номерами, які по ствердженню скаржника є інтелектуальною власністю ТОВ «ЧТЗ-Уралтрак» і права на використання їх не передавались жодній організації, запасні частини, вузли та агрегати виробників відмінних від ТОВ «ЧТЗ-Уралтрак». Прикладом є процедури закупівель: УГСБМ18(Т)-103_34330000-9 - Запасні частини до вантажних транспортних засобів, фургонів та легкових автомобілів (Частини запасні до тракторної техніки Т 130,Т 170) (оголошення № UA-2018-08-10-001450-b), ШГВ18(Т)170 34320000-6 Механічні запасні частини, крім двигунів і частин двигунів (Частини до автотракторної техніки в асортименті (Запасні частини до бульдозерів)) (оголошення № UA-2018-08-07-001395-a).

Стосовно розділу 4 скарги.

Звертаємо Вашу на те, що наше підприємство надало цінову пропозицію на всю потребу в запасних частинах, зазначених в документації допорогової закупівлі. Для нас це не склало жодних незручностей в зв'язку з тим, що наша компанія росте та розвивається, навіть якщо там було 20, 30 найменувань різної техніки (наше підприємство крім запасних частин до техніки ЧТЗ, ДСТ, ХТЗ... займається постачанням запасних частин до техніки CAT, Kamatsu, JCB, Dressta та інших, постачає гумовотехнічні вироби та конвеєрну стрічку, бурові долота, має свої технічні умови на виробництво РВТ, є представником багатьох реальних заводів-виробників) ми все одно максимально чітко надавали б свою цінову пропозицію, а скаржник в свою чергу не має можливості для розвитку та намагається максимально шкодити, маніпулювати не опираючись при цьому на жодні нормативні, технічні, державні акти, які регулюють роботу між підприємствами.

Висновки:

1. Нашим підприємством в жодному разі не постачається контрафактна продукція, всі документи відносно даного твердження подано в складі комерційної пропозиції, при кожному постачанні нами надається МД.

2. Скаржник згідно умов процедури закупівлі № УБГ 18(Т) - 142 «34320000-6 Механічні запасні частини, крім двигунів та їх частин (запасні частини до будівельно-дорожньої техніки)» (оголошення № UA-2018-08-02-001951-b) мав право на уточнення (період для уточнень - з 02.08.2018 17:06 по 13.08.2018 17:00) в період якого зі сторони учасника ПП «ТАНДЕМ ПРОФІ ПЛЮС» не надходило жодного запитання стосовно ідентифікації позицій додатку № 2.

3. Скаржник стверджує, що не міг ідентифікувати номенклатуру, але при цьому в своїй комерційній пропозиції надає ціни на всю номенклатуру ТМЦ. Як це розуміти крім як завдання шкоди Замовнику та учасникам процедури закупівлі.

4. Скаржник розуміючи, що є 4-10 ланкою між виробниками та Замовником, подаючи свою пропозицію не надає жодних документів, передбачених умовами документації допорогової закупівлі, тому, що розуміє, що його ціна не може бути конкурентною в порівнянні з безпосередніми прямими представниками виробника МТР, тим паче, що за нашою інформацією скаржник не займається зовнішньоекономічною діяльністю.

5. Скаржник не підтверджує жодними листами, крім своїх припущень, що була помилкова або навмисна застосована номенклатура.

6. Скаржник не звертає уваги на примітки додатку № 3 документації закупівлі.

Вважаємо, що якщо учасник бажає брати участь в процедурі закупівлі та перемагати, він як мінімум повинен надати повний пакет документів, передбачених умовами документації закупівлі, для дотримання першого принципу організації державних закупівель і проявити добросовісну конкуренцію під час проведення конкурсних торгів, а не виходити з єдиною метою завдати шкоди.

В свою чергу, вважаємо скаргу ТПП, не обґрунтованою, не підтвердженою та такою, що не підлягає задоволенню.

Директор



Р.В. Лисенко