



ПАТ «ДРОГОБИЦЬКИЙ МАШИНОБУДІВНИЙ ЗАВОД»

82109, Україна, Львівська обл., м. Дрогобич, вул. Бориславська, 51/1

тел./факс: +38(03244) 2-22-82, 3-84-31, 3-32-55

e-mail: mark@dmz-vat.com

http://www.dmz-vat.com

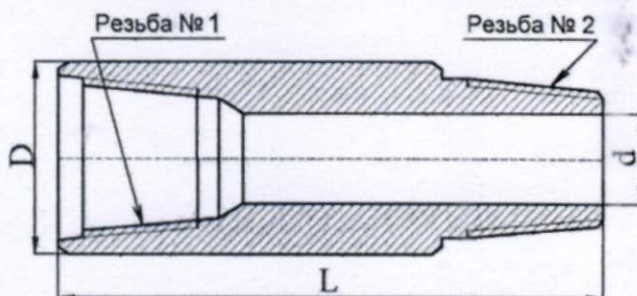
ПЕРЕХІДНИКИ ДЛЯ БУРИЛЬНИХ КОЛОН (ГОСТ 7360-82)

П А С П О Р Т

1. ПРИЗНАЧЕННЯ ВИРОБУ

Перехідники типу П - призначені для з'єднання між собою частин бурильної колони і приєднання до неї елементів, які застосовуються при бурінні свердловин.

2. ТЕХНІЧНА ХАРАКТЕРИСТИКА



Позначення	Різьба №1 ГОСТ 28487-90	Різьба №2 ГОСТ 28487-90	D, мм	L, мм	d, мм
П-163/171	3-163	3-171	229	535	127

Перехідники виготовляються зі сталі 40ХН по ГОСТ 4543-71.

3. КОМПЛЕКТНІСТЬ

В комплект поставки входять:

перехідник – 1 шт;

паспорт – 1 екз.

Допускається партію перехідників одного типорозміру, які відправляються в один адрес, комплектувати одним паспортом.

4. СВДОЦТВО ПРО ПРИЙМАННЯ

Перехідник _____ партія № _____ зав. № _____
відповідає вимогам ГОСТ 7360-82 і визнаний придатним для експлуатації.

Дата випуску _____

Підпис осіб,
відповідальних за приймання _____

5. ТРАНСПОРТУВАННЯ

Транспортування перехідників проводиться залізничним, автомобільним, повітряним, морським, річковим транспортом в прямому і змішаному сполученні.

6. ГАРАНТІЙНІ ЗОБОВ'ЯЗАННЯ

Підприємство-виробник гарантує відповідність перехідників вимогам ГОСТ при дотриманні умов зберігання, транспортування і експлуатації.

Гарантійний термін експлуатації перехідників - 6 місяців від дня введення в експлуатацію.

ЗГІДНО З ОРИГІНАЛОМ
ДИРЕКТОР
2018





ПАТ «ДРОГОБИЦЬКИЙ МАШИНОБУДІВНИЙ ЗАВОД»

82109, Україна, Львівська обл., м. Дрогобич, вул. Бориславська, 51/1

тел./факс: +38(03244) 2-22-82, 3-84-31, 3-32-55

e-mail: mark@dmz-vat.com

http://www.dmz-vat.com

ПЕРЕХІДНИКИ ДЛЯ БУРИЛЬНИХ КОЛОН

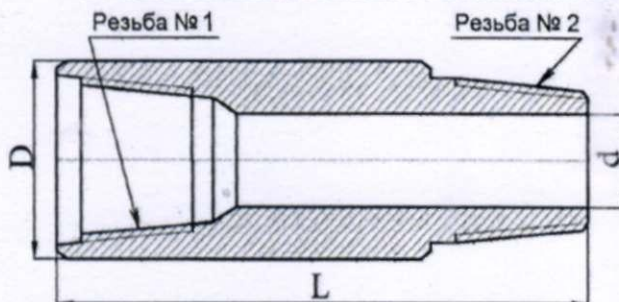
(ГОСТ 7360-82)

П А С П О Р Т

1. ПРИЗНАЧЕННЯ ВИРОБУ

Перехідники типу П - призначені для з'єднання між собою частин бурильної колони і приєднання до неї елементів, які застосовуються при бурінні свердловин.

2. ТЕХНІЧНА ХАРАКТЕРИСТИКА



Позначення	Різьба №1 ГОСТ 28487-90	Різьба №2 ГОСТ 28487-90	D, мм	L, мм	d, мм
П-163/152	3-163	3-152	203	510	101

Перехідники виготовляються зі сталі 40ХН по ГОСТ 4543-71.

3. КОМПЛЕКТНІСТЬ

В комплект поставки входять:

перехідник – 1 шт;

паспорт – 1 екз.

Допускається партію перехідників одного типорозміру, які відправляються в один адрес, комплектувати одним паспортом.

4. СВДОЦТВО ПРО ПРИЙМАННЯ

Перехідник _____ партія № _____ зав. № _____
відповідає вимогам ГОСТ 7360-82 і визнаний придатним для експлуатації.

Дата випуску _____

Підпис осіб,
відповідальних за приймання _____



5. ТРАНСПОРТУВАННЯ

Транспортування перехідників проводиться залізничним, автомобільним, повітряним, морським, річковим транспортом в прямому і змішаному сполученні.

6. ГАРАНТІЙНІ ЗОБОВ'ЯЗАННЯ

Підприємство-виробник гарантує відповідність перехідників вимогам ГОСТ при дотриманні умов зберігання, транспортування і експлуатації.

Гарантійний термін експлуатації перехідників - 6 місяців від дня введення в експлуатацію.

ЗГІДНО З ОРИГ
ДИРЕКТОР
2019





ПАТ «ДРОГОБИЦЬКИЙ МАШИНОБУДІВНИЙ ЗАВОД»

82109, Україна, Львівська обл., м. Дрогобич, вул. Бориславська, 51/1

тел./факс: +38(03244) 2-22-82, 3-84-31, 3-32-55

e-mail: mark@dmz-vat.com

http://www.dmz-vat.com

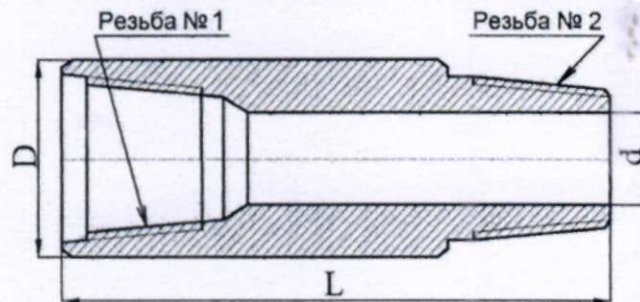
ПЕРЕХІДНИКИ ДЛЯ БУРИЛЬНИХ КОЛОН (ГОСТ 7360-82)

П А С П О Р Т

1. ПРИЗНАЧЕННЯ ВИРОБУ

Перехідники типу П - призначені для з'єднання між собою частин бурильної колони і приєднання до неї елементів, які застосовуються при бурінні свердловин.

2. ТЕХНІЧНА ХАРАКТЕРИСТИКА



Позначення	Різьба №1 ГОСТ 28487-90	Різьба №2 ГОСТ 28487-90	D, мм	L, мм	d, мм
П-152/163	3-152	3-163	203	510	101

Перехідники виготовляються зі сталі 40ХН по ГОСТ 4543-71.

3. КОМПЛЕКТНІСТЬ

В комплект поставки входять:

перехідник – 1 шт;

паспорт - 1 екз.

Допускається партію перехідників одного типорозміру, які відправляються в один адрес, комплектувати одним паспортом.

4. СВДОЦТВО ПРО ПРИЙМАННЯ

Перехідник _____ партія № _____ зав. № _____
відповідає вимогам ГОСТ 7360-82 і визнаний придатним для експлуатації.

Дата випуску _____



Підпис осіб,
відповідальних за приймання _____

5. ТРАНСПОРТУВАННЯ

Транспортування перехідників проводиться залізничним, автомобільним, повітряним, морським, річковим транспортом в прямому і змішаному сполученні.

6. ГАРАНТІЙНІ ЗОБОВ'ЯЗАННЯ

Підприємство-виробник гарантує відповідність перехідників вимогам ГОСТ при дотриманні умов зберігання, транспортування і експлуатації.

Гарантійний термін експлуатації перехідників - 6 місяців від дня введення в експлуатацію.

ЗГІДНО З ОРИГІНАЛОМ
ДИРЕКТОР
2018





ПАТ «ДРОГОБИЦЬКИЙ МАШИНОБУДІВНИЙ ЗАВОД»

82109, Україна, Львівська обл., м. Дрогобич, вул. Бориславська, 51/1

тел./факс: +38(03244) 2-22-82, 3-84-31, 3-32-55

e-mail: mark@dmz-vat.com

http://www.dmz-vat.com

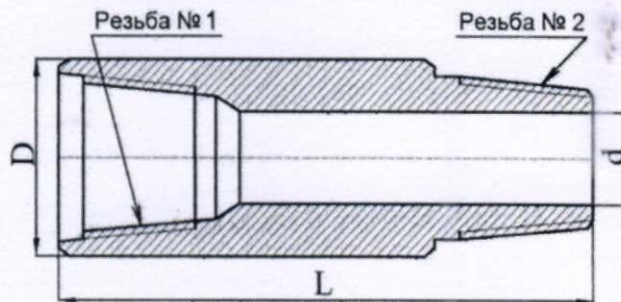
ПЕРЕХІДНИКИ ДЛЯ БУРИЛЬНИХ КОЛОН (ГОСТ 7360-82)

П А С П О Р Т

1. ПРИЗНАЧЕННЯ ВИРОБУ

Перехідники типу П - призначені для з'єднання між собою частин бурильної колони і приєднання до неї елементів, які застосовуються при бурінні свердловин.

2. ТЕХНІЧНА ХАРАКТЕРИСТИКА



Позначення	Різьба №1 ГОСТ 28487-90	Різьба №2 ГОСТ 28487-90	D, мм	L, мм	d, мм
П-147/133	3-147	3-133	178	530	95

Перехідники виготовляються зі сталі 40ХН по ГОСТ 4543-71.

3. КОМПЛЕКТНІСТЬ

В комплект поставки входять:

перехідник - 1 шт;

паспорт - 1 екз.

Допускається партію перехідників одного типорозміру, які відправляються в один адрес, комплектувати одним паспортом.

4. СВДОЦТВО ПРО ПРИЙМАННЯ

Перехідник _____ партія № _____ зав. № _____
відповідає вимогам ГОСТ 7360-82 і визнаний придатним для експлуатації.

Дата випуску _____

Підпис осіб,
відповідальних за приймання _____



5. ТРАНСПОРТУВАННЯ

Транспортування перехідників проводиться залізничним, автомобільним, повітряним, морським, річковим транспортом в прямому і змішаному сполученні.

6. ГАРАНТІЙНІ ЗОБОВ'ЯЗАННЯ

Підприємство-виробник гарантує відповідність перехідників вимогам ГОСТ при дотриманні умов зберігання, транспортування і експлуатації.

Гарантійний термін експлуатації перехідників - 6 місяців від дня введення в експлуатацію.

ЗГІДНО З ОРИГІНАЛОМ
ДИРЕКТОР

2018





ПАТ «ДРОГОБИЦЬКИЙ МАШИНОБУДІВНИЙ ЗАВОД»

82109, Україна, Львівська обл., м. Дрогобич, вул. Бориславська, 51/1

тел./факс: +38(03244) 2-22-82, 3-84-31, 3-32-55

e-mail: mark@dmz-vat.com

http://www.dmz-vat.com

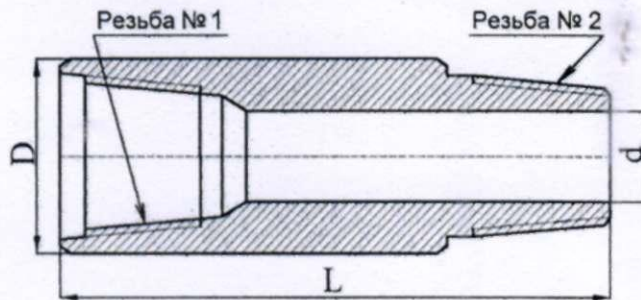
ПЕРЕХІДНИКИ ДЛЯ БУРИЛЬНИХ КОЛОН (ГОСТ 7360-82)

П А С П О Р Т

1. ПРИЗНАЧЕННЯ ВИРОБУ

Перехідники типу П - призначені для з'єднання між собою частин бурильної колони і приєднання до неї елементів, які застосовуються при бурінні свердловин.

2. ТЕХНІЧНА ХАРАКТЕРИСТИКА



Позначення	Різьба №1 ГОСТ 28487-90	Різьба №2 ГОСТ 28487-90	D, мм	L, мм	d, мм
П-133/171	3-133	3-171	229	530	105

Перехідники виготовляються зі сталі 40ХН по ГОСТ 4543-71.

3. КОМПЛЕКТНІСТЬ

В комплект поставки входять:

перехідник – 1 шт;

паспорт - 1 екз.

Допускається партію перехідників одного типорозміру, які відправляються в один адрес, комплектувати одним паспортом.

4. СВДОЦТВО ПРО ПРИЙМАННЯ

Перехідник _____ партія № _____ зав. № _____
відповідає вимогам ГОСТ 7360-82 і визнаний придатним для експлуатації.

Дата випуску _____



Підпис осіб,
відповідальних за приймання _____

5. ТРАНСПОРТУВАННЯ

Транспортування перехідників проводиться залізничним, автомобільним, повітряним, морським, річковим транспортом в прямому і змішаному сполученні.

6. ГАРАНТІЙНІ ЗОБОВ'ЯЗАННЯ

Підприємство-виробник гарантує відповідність перехідників вимогам ГОСТ при дотриманні умов зберігання, транспортування і експлуатації.

Гарантійний термін експлуатації перехідників - 6 місяців від дня введення в експлуатацію.

ЗГІДНО З ОРИГІНАЛОМ
ДИРЕКТОР
2019





ПАТ «ДРОГОБИЦЬКИЙ МАШИНОБУДІВНИЙ ЗАВОД»

82109, Україна, Львівська обл., м. Дрогобич, вул. Бориславська, 51/1

тел./факс: +38(03244) 2-22-82, 3-84-31, 3-32-55

e-mail: mark@dmz-vat.com

http://www.dmz-vat.com

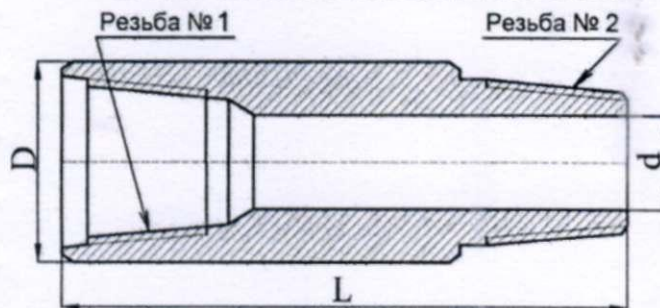
ПЕРЕХІДНИКИ ДЛЯ БУРИЛЬНИХ КОЛОН (ГОСТ 7360-82)

П А С П О Р Т

1. ПРИЗНАЧЕННЯ ВИРОБУ

Перехідники типу П - призначені для з'єднання між собою частин бурильної колони і приєднання до неї елементів, які застосовуються при бурінні свердловин.

2. ТЕХНІЧНА ХАРАКТЕРИСТИКА



Позначення	Різьба №1 ГОСТ 28487-90	Різьба №2 ГОСТ 28487-90	D, мм	L, мм	d, мм
П-133/147	3-133	3-147	178	530	101

Перехідники виготовляються зі сталі 40ХН по ГОСТ 4543-71.

3. КОМПЛЕКТНІСТЬ

В комплект поставки входять:

перехідник – 1 шт;

паспорт - 1 екз.

Допускається партію перехідників одного типорозміру, які відправляються в один адрес, комплектувати одним паспортом.

4. СВДОЦТВО ПРО ПРИЙМАННЯ

Перехідник _____ партія № _____ зав. № _____
відповідає вимогам ГОСТ 7360-82 і визнаний придатним для експлуатації.

Дата випуску _____



Підпис осіб,
відповідальних за приймання _____

5. ТРАНСПОРТУВАННЯ

Транспортування перехідників проводиться залізничним, автомобільним, повітряним, морським, річковим транспортом в прямому і змішаному сполученні.

6. ГАРАНТІЙНІ ЗОБОВ'ЯЗАННЯ

Підприємство-виробник гарантує відповідність перехідників вимогам ГОСТ при дотриманні умов зберігання, транспортування і експлуатації.

Гарантійний термін експлуатації перехідників - 6 місяців від дня введення в експлуатацію.

ЗГІДНО З ОРИГІНАЛОМ
ДИРЕКТОР

2018





ПАТ «ДРОГОБИЦЬКИЙ МАШИНОБУДІВНИЙ ЗАВОД»

82109, Україна, Львівська обл., м. Дрогобич, вул. Бориславська, 51/1

тел./факс: +38(03244) 2-22-82, 3-84-31, 3-32-55

e-mail: mark@dmz-vat.com

http://www.dmz-vat.com

ПЕРЕХІДНИКИ ДЛЯ БУРИЛЬНИХ КОЛОН

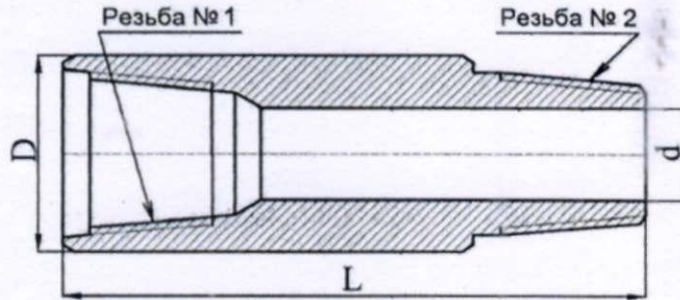
(ГОСТ 7360-82)

ПАСПОРТ

1. ПРИЗНАЧЕННЯ ВИРОБУ

Перехідники типу П - призначені для з'єднання між собою частин бурильної колони і приєднання до неї елементів, які застосовуються при бурінні свердловин.

2. ТЕХНІЧНА ХАРАКТЕРИСТИКА



Позначення	Різьба №1 ГОСТ 28487-90	Різьба №2 ГОСТ 28487-90	D, мм	L, мм	d, мм
П-133/133	3-133	3-133	178	530	95

Перехідники виготовляються зі сталі 40ХН по ГОСТ 4543-71.

3. КОМПЛЕКТНІСТЬ

В комплект поставки входять:

перехідник – 1 шт;

паспорт – 1 екз.

Допускається партію перехідників одного типорозміру, які відправляються в один адрес, комплектувати одним паспортом.

4. СВДОЦТВО ПРО ПРИЙМАННЯ

Перехідник _____ партія № _____ зав. № _____
відповідає вимогам ГОСТ 7360-82 і визнаний придатним для експлуатації.

Дата випуску _____



Підпис осіб,
відповідальних за приймання _____

5. ТРАНСПОРТУВАННЯ

Транспортування перехідників проводиться залізничним, автомобільним, повітряним, морським, річковим транспортом в прямому і змішаному сполученні.

6. ГАРАНТІЙНІ ЗОБОВ'ЯЗАННЯ

Підприємство-виробник гарантує відповідність перехідників вимогам ГОСТ при дотриманні умов зберігання, транспортування і експлуатації.

Гарантійний термін експлуатації перехідників - 6 місяців від дня введення в експлуатацію.

ЗГІДНО З ОРИГІНАЛОМ
ДИРЕКТОР
2018





ПАТ «ДРОГОБИЦЬКИЙ МАШИНОБУДІВНИЙ ЗАВОД»

82109, Україна, Львівська обл., м. Дрогобич, вул. Бориславська, 51/1

тел./факс: +38(03244) 2-22-82, 3-84-31, 3-32-55

e-mail: mark@dmz-vat.com

http://www.dmz-vat.com

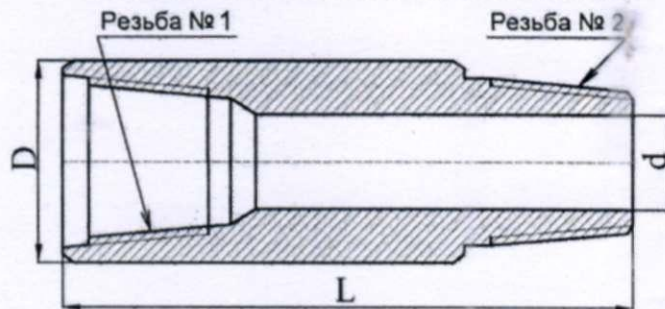
ПЕРЕХІДНИКИ ДЛЯ БУРИЛЬНИХ КОЛОН (ГОСТ 7360-82)

П А С П О Р Т

1. ПРИЗНАЧЕННЯ ВИРОБУ

Перехідники типу П - призначені для з'єднання між собою частин бурильної колони і приєднання до неї елементів, які застосовуються при бурінні свердловин.

2. ТЕХНІЧНА ХАРАКТЕРИСТИКА



Позначення	Різьба №1 ГОСТ 28487-90	Різьба №2 ГОСТ 28487-90	D, мм	L, мм	d, мм
П-133/122	3-133	3-122	155	480	82

Перехідники виготовляються зі сталі 40ХН по ГОСТ 4543-71.

3. КОМПЛЕКТНІСТЬ

В комплект поставки входять:

перехідник - 1 шт;

паспорт - 1 екз.

Допускається партію перехідників одного типорозміру, які відправляються в один адрес, комплектувати одним паспортом.

4. СВДОЦТВО ПРО ПРИЙМАННЯ

Перехідник _____ партія № _____ зав. № _____
відповідає вимогам ГОСТ 7360-82 і визнаний придатним для експлуатації.

Дата випуску _____

Підпис осіб,
відповідальних за приймання _____



5. ТРАНСПОРТУВАННЯ

Транспортування перехідників проводиться залізничним, автомобільним, повітряним, морським, річковим транспортом в прямому і змішаному сполученні.

6. ГАРАНТІЙНІ ЗОБОВ'ЯЗАННЯ

Підприємство-виробник гарантує відповідність перехідників вимогам ГОСТ при дотриманні умов зберігання, транспортування і експлуатації.

Гарантійний термін експлуатації перехідників - 6 місяців від дня введення в експлуатацію.

ЗГІДНО З ОРИГІНАЛОМ
ДИРЕКТОР
2018





ПАТ «ДРОГОБИЦЬКИЙ МАШИНОБУДІВНИЙ ЗАВОД»

82109, Україна, Львівська обл., м. Дрогобич, вул. Бориславська, 51/1

тел./факс: +38(03244) 2-22-82, 3-84-31, 3-32-55

e-mail: mark@dmz-vat.com

http://www.dmz-vat.com

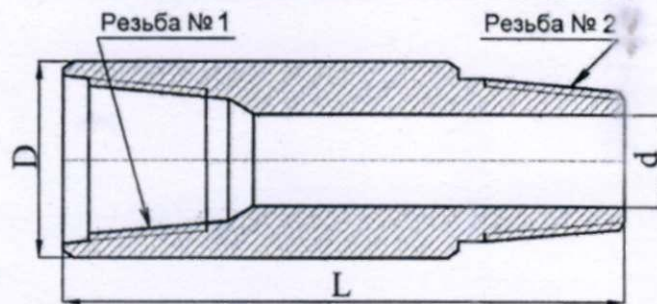
ПЕРЕХІДНИКИ ДЛЯ БУРИЛЬНИХ КОЛОН (ГОСТ 7360-82)

П А С П О Р Т

1. ПРИЗНАЧЕННЯ ВИРОБУ

Перехідники типу П - призначені для з'єднання між собою частин бурильної колони і приєднання до неї елементів, які застосовуються при бурінні свердловин.

2. ТЕХНІЧНА ХАРАКТЕРИСТИКА



Позначення	Різьба №1 ГОСТ 28487-90	Різьба №2 ГОСТ 28487-90	D, мм	L, мм	d, мм
П-133/118	3-133	3-118	155	490	58

Перехідники виготовляються зі сталі 40ХН по ГОСТ 4543-71.

3. КОМПЛЕКТНІСТЬ

В комплект поставки входять:

перехідник – 1 шт;

паспорт - 1 екз.

Допускається партію перехідників одного типорозміру, які відправляються в один адрес, комплектувати одним паспортом.

4. СВДОЦТВО ПРО ПРИЙМАННЯ

Перехідник _____ партія № _____ зав. № _____
відповідає вимогам ГОСТ 7360-82 і визнаний придатним для експлуатації.

Дата випуску _____



Підпис осіб,
відповідальних за приймання _____

5. ТРАНСПОРТУВАННЯ

Транспортування перехідників проводиться залізничним, автомобільним, повітряним, морським, річковим транспортом в прямому і змішаному сполученні.

6. ГАРАНТІЙНІ ЗОБОВ'ЯЗАННЯ

Підприємство-виробник гарантує відповідність перехідників вимогам ГОСТ при дотриманні умов зберігання, транспортування і експлуатації.

Гарантійний термін експлуатації перехідників - 6 місяців від дня введення в експлуатацію.

ЗГІДНО З ОРИГІНАЛОМ
ДИРЕКТОР

20.08





ПАТ «ДРОГОБИЦЬКИЙ МАШИНОБУДІВНИЙ ЗАВОД»

82109, Україна, Львівська обл., м. Дрогобич, вул. Бориславська, 51/1

тел./факс: +38(03244) 2-22-82, 3-84-31, 3-32-55

e-mail: mark@dmz-vat.com

http://www.dmz-vat.com

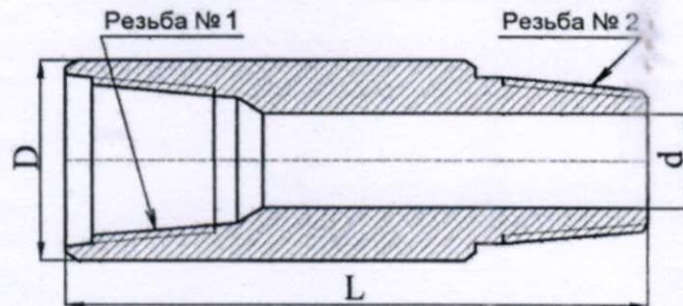
ПЕРЕХІДНИКИ ДЛЯ БУРИЛЬНИХ КОЛОН (ГОСТ 7360-82)

ПАСПОРТ

1. ПРИЗНАЧЕННЯ ВИРОБУ

Перехідники типу П - призначені для з'єднання між собою частин бурильної колони і приєднання до неї елементів, які застосовуються при бурінні свердловин.

2. ТЕХНІЧНА ХАРАКТЕРИСТИКА



Позначення	Різьба №1 ГОСТ 28487-90	Різьба №2 ГОСТ 28487-90	D, мм	L, мм	d, мм
П-122/147	3-122	3-147	178	525	95

Перехідники виготовляються зі сталі 40ХН по ГОСТ 4543-71.

3. КОМПЛЕКТНІСТЬ

В комплект поставки входять:

перехідник – 1 шт;

паспорт - 1 екз.

Допускається партію перехідників одного типорозміру, які відправляються в один адрес, комплектувати одним паспортом.

4. СВДОЦТВО ПРО ПРИЙМАННЯ

Перехідник _____ партія № _____ зав. № _____
відповідає вимогам ГОСТ 7360-82 і визнаний придатним для експлуатації.

Дата випуску _____



Підпис осіб,
відповідальних за приймання _____

5. ТРАНСПОРТУВАННЯ

Транспортування перехідників проводиться залізничним, автомобільним, повітряним, морським, річковим транспортом в прямому і змішаному сполученні.

6. ГАРАНТІЙНІ ЗОБОВ'ЯЗАННЯ

Підприємство-виробник гарантує відповідність перехідників вимогам ГОСТ при дотриманні умов зберігання, транспортування і експлуатації.

Гарантійний термін експлуатації перехідників - 6 місяців від дня введення в експлуатацію.

ЗГІДНО З ОРІГІНАЛОМ
ДИРЕКТОР
2018





ПАТ «ДРОГОБИЦЬКИЙ МАШИНОБУДІВНИЙ ЗАВОД»

82109, Україна, Львівська обл., м. Дрогобич, вул. Бориславська, 51/1

тел./факс: +38(03244) 2-22-82, 3-84-31, 3-32-55

e-mail: mark@dmz-vat.com

http://www.dmz-vat.com

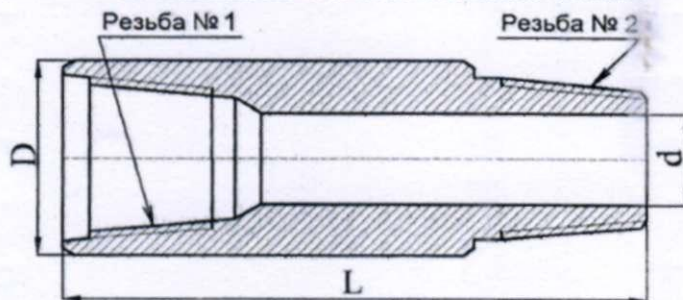
ПЕРЕХІДНИКИ ДЛЯ БУРИЛЬНИХ КОЛОН (ГОСТ 7360-82)

П А С П О Р Т

1. ПРИЗНАЧЕННЯ ВИРОБУ

Перехідники типу П - призначені для з'єднання між собою частин бурильної колони і приєднання до неї елементів, які застосовуються при бурінні свердловин.

2. ТЕХНІЧНА ХАРАКТЕРИСТИКА



Позначення	Різьба №1 ГОСТ 28487-90	Різьба №2 ГОСТ 28487-90	D, мм	L, мм	d, мм
П-122/118	3-122	3-118	146	460	58

Перехідники виготовляються зі сталі 40ХН по ГОСТ 4543-71.

3. КОМПЛЕКТНІСТЬ

В комплект поставки входять:

перехідник – 1 шт;

паспорт - 1 екз.

Допускається партію перехідників одного типорозміру, які відправляються в один адрес, комплектувати одним паспортом.

4. СВДОЦТВО ПРО ПРИЙМАННЯ

Перехідник _____ партія № _____ зав. № _____
відповідає вимогам ГОСТ 7360-82 і визнаний придатним для експлуатації.

Дата випуску _____



Підпис осіб,
відповідальних за приймання _____

5. ТРАНСПОРТУВАННЯ

Транспортування перехідників проводиться залізничним, автомобільним, повітряним, морським, річковим транспортом в прямому і змішаному сполученні.

6. ГАРАНТІЙНІ ЗОБОВ'ЯЗАННЯ

Підприємство-виробник гарантує відповідність перехідників вимогам ГОСТ при дотриманні умов зберігання, транспортування і експлуатації.

Гарантійний термін експлуатації перехідників - 6 місяців від дня введення в експлуатацію.

ЗГІЛНО З ОРІГІНАЛОМ
ДИРЕКТОР

2019





ПАТ «ДРОГОБИЦЬКИЙ МАШИНОБУДІВНИЙ ЗАВОД»

82109, Україна, Львівська обл., м. Дрогобич, вул. Бориславська, 51/1

тел./факс: +38(03244) 2-22-82, 3-84-31, 3-32-55

e-mail: mark@dmz-vat.com

http://www.dmz-vat.com

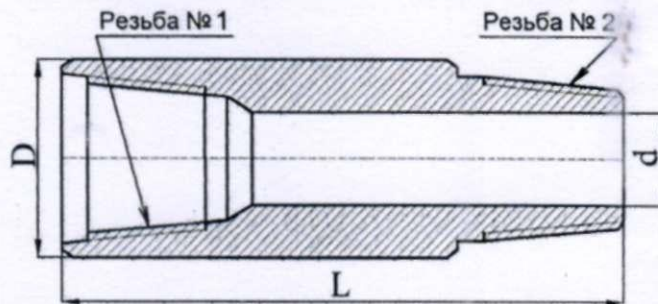
ПЕРЕХІДНИКИ ДЛЯ БУРИЛЬНИХ КОЛОН (ГОСТ 7360-82)

П А С П О Р Т

1. ПРИЗНАЧЕННЯ ВИРОБУ

Перехідники типу П - призначені для з'єднання між собою частин бурильної колони і приєднання до неї елементів, які застосовуються при бурінні свердловин.

2. ТЕХНІЧНА ХАРАКТЕРИСТИКА



Позначення	Різьба №1 ГОСТ 28487-90	Різьба №2 ГОСТ 28487-90	D, мм	L, мм	d, мм
П-118/122	3-118	3-122	146	460	78

Перехідники виготовляються зі сталі 40ХН по ГОСТ 4543-71.

3. КОМПЛЕКТНІСТЬ

В комплект поставки входять:

перехідник – 1 шт;

паспорт - 1 екз.

Допускається партію перехідників одного типорозміру, які відправляються в один адрес, комплектувати одним паспортом.

4. СВДОЦТВО ПРО ПРИЙМАННЯ

Перехідник _____ партія № _____ зав. № _____
відповідає вимогам ГОСТ 7360-82 і визнаний придатним для експлуатації.

Дата випуску _____

Підпис осіб,
відповідальних за приймання _____



5. ТРАНСПОРТУВАННЯ

Транспортування перехідників проводиться залізничним, автомобільним, повітряним, морським, річковим транспортом в прямому і змішаному сполученні.

6. ГАРАНТІЙНІ ЗОБОВ'ЯЗАННЯ

Підприємство-виробник гарантує відповідність перехідників вимогам ГОСТ при дотриманні умов зберігання, транспортування і експлуатації.

Гарантійний термін експлуатації перехідників - 6 місяців від дня введення в експлуатацію.

ЗГІАНО З ОРИГІНАЛОМ
ДИРЕКТОР

2019





ПАТ «ДРОГОБИЦЬКИЙ МАШИНОБУДІВНИЙ ЗАВОД»

82109, Україна, Львівська обл., м. Дрогобич, вул. Бориславська, 51/1

тел./факс: +38(03244) 2-22-82, 3-84-31, 3-32-55

e-mail: mark@dmz-vat.com

http://www.dmz-vat.com

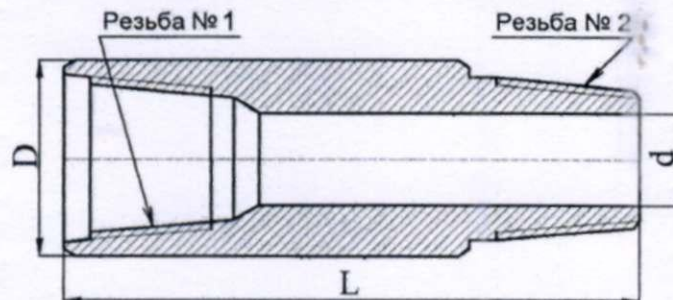
ПЕРЕХІДНИКИ ДЛЯ БУРИЛЬНИХ КОЛОН (ГОСТ 7360-82)

П А С П О Р Т

1. ПРИЗНАЧЕННЯ ВИРОБУ

Перехідники типу П - призначені для з'єднання між собою частин бурильної колони і приєднання до неї елементів, які застосовуються при бурінні свердловин.

2. ТЕХНІЧНА ХАРАКТЕРИСТИКА



Позначення	Різьба №1 ГОСТ 28487-90	Різьба №2 ГОСТ 28487-90	D, мм	L, мм	d, мм
П-102/102	3-102	3-102	120	460	62

Перехідники виготовляються зі сталі 40ХН по ГОСТ 4543-71.

3. КОМПЛЕКТНІСТЬ

В комплект поставки входять:

перехідник – 1 шт;

паспорт - 1 екз.

Допускається партію перехідників одного типорозміру, які відправляються в один адрес, комплектувати одним паспортом.

4. СВДОЦТВО ПРО ПРИЙМАННЯ

Перехідник _____ партія № _____ зав. № _____
відповідає вимогам ГОСТ 7360-82 і визнаний придатним для експлуатації.

Дата випуску _____

Підпис осіб,

відповідальних за приймання _____

5. ТРАНСПОРТУВАННЯ

Транспортування перехідників проводиться залізничним, автомобільним, повітряним, морським, річковим транспортом в прямому і змішаному сполученні.

6. ГАРАНТІЙНІ ЗОБОВ'ЯЗАННЯ

Підприємство-виробник гарантує відповідність перехідників вимогам ГОСТ при дотриманні умов зберігання, транспортування і експлуатації.

Гарантійний термін експлуатації перехідників - 6 місяців від дня введення в експлуатацію.

ЗГІДНО З ОРИГІНАЛОМ
ДИРЕКТОР

2018





ПАТ «ДРОГОБИЦЬКИЙ МАШИНОБУДІВНИЙ ЗАВОД»

82109, Україна, Львівська обл., м. Дрогобич, вул. Бориславська, 51/1

тел./факс: +38(03244) 2-22-82, 3-84-31, 3-32-55

e-mail: mark@dmz-vat.com

http://www.dmz-vat.com

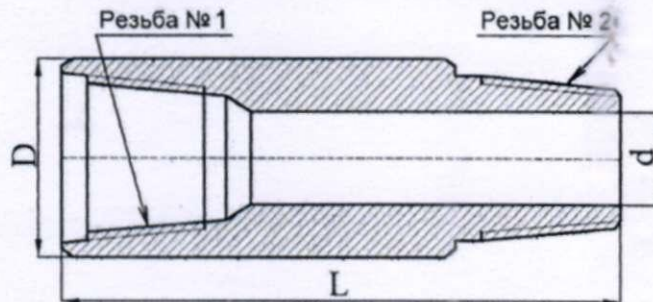
ПЕРЕХІДНИКИ ДЛЯ БУРИЛЬНИХ КОЛОН (ГОСТ 7360-82)

П А С П О Р Т

1. ПРИЗНАЧЕННЯ ВИРОБУ

Перехідники типу П - призначені для з'єднання між собою частин бурильної колони і приєднання до неї елементів, які застосовуються при бурінні свердловин.

2. ТЕХНІЧНА ХАРАКТЕРИСТИКА



Позначення	Різьба №1 ГОСТ 28487-90	Різьба №2 ГОСТ 28487-90	D, мм	L, мм	d, мм
П-102/86	3-102	3-86	120	430	38

Перехідники виготовляються зі сталі 40ХН по ГОСТ 4543-71.

3. КОМПЛЕКТНІСТЬ

В комплект поставки входять:

перехідник - 1 шт;

паспорт - 1 екз.

Допускається партію перехідників одного типорозміру, які відправляються в один адрес, комплектувати одним паспортом.

4. СВДОЦТВО ПРО ПРИЙМАННЯ

Перехідник _____ партія № _____ зав. № _____
відповідає вимогам ГОСТ 7360-82 і визнаний придатним для експлуатації.

Дата випуску _____

Підпис осіб,
відповідальних за приймання _____



5. ТРАНСПОРТУВАННЯ

Транспортування перехідників проводиться залізничним, автомобільним, повітряним, морським, річковим транспортом в прямому і змішаному сполученні.

6. ГАРАНТІЙНІ ЗОБОВ'ЯЗАННЯ

Підприємство-виробник гарантує відповідність перехідників вимогам ГОСТ при дотриманні умов зберігання, транспортування і експлуатації.

Гарантійний термін експлуатації перехідників - 6 місяців від дня введення в експлуатацію.

ЗГІДНО З ОРІГІНАЛОМ
ДИРЕКТОР

2018





ПАТ «ДРОГОБИЦЬКИЙ МАШИНОБУДІВНИЙ ЗАВОД»

82109, Україна, Львівська обл., м. Дрогобич, вул. Бориславська, 51/1
тел./факс: +38(03244) 2-22-82, 3-84-31, 3-32-55
e-mail: mark@dmz-vat.com
http://www.dmz-vat.com

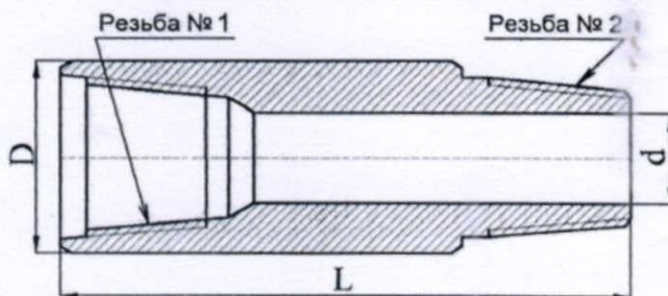
ПЕРЕХІДНИКИ ДЛЯ БУРИЛЬНИХ КОЛОН (ГОСТ 7360-82)

П А С П О Р Т

1. ПРИЗНАЧЕННЯ ВИРОБУ

Перехідники типу П - призначені для з'єднання між собою частин бурильної колони і приєднання до неї елементів, які застосовуються при бурінні свердловин.

2. ТЕХНІЧНА ХАРАКТЕРИСТИКА



Позначення	Різьба №1 ГОСТ 28487-90	Різьба №2 ГОСТ 28487-90	D, мм	L, мм	d, мм
П-86/73	3-86	3-73	108	360	44

Перехідники виготовляються зі сталі 40ХН по ГОСТ 4543-71.

3. КОМПЛЕКТНІСТЬ

В комплект поставки входять:

- перехідник - 1 шт;
- паспорт - 1 екз.

Допускається партію перехідників одного типорозміру, які відправляються в один адрес, комплектувати одним паспортом.

4. СВДОЦТВО ПРО ПРИЙМАННЯ

Перехідник _____ партія № _____ зав. № _____
відповідає вимогам ГОСТ 7360-82 і визнаний придатним для експлуатації.

Дата випуску _____



Підпис осіб,
відповідальних за приймання _____

5. ТРАНСПОРТУВАННЯ

Транспортування перехідників проводиться залізничним, автомобільним, повітряним, морським, річковим транспортом в прямому і змішаному сполученні.

6. ГАРАНТІЙНІ ЗОБОВ'ЯЗАННЯ

Підприємство-виробник гарантує відповідність перехідників вимогам ГОСТ при дотриманні умов зберігання, транспортування і експлуатації.

Гарантійний термін експлуатації перехідників - 6 місяців від дня введення в експлуатацію.

ЗГІЛНО З ОРИГІНАЛОМ
ДИРЕКТОР
2018





ПАТ «ДРОГОБИЦЬКИЙ МАШИНОБУДІВНИЙ ЗАВОД»

82109, Україна, Львівська обл., м. Дрогобич, вул. Бориславська, 51/1
тел./факс: +38(03244) 2-22-82, 3-84-31, 3-32-55
e-mail: mark@dmz-vat.com
http://www.dmz-vat.com

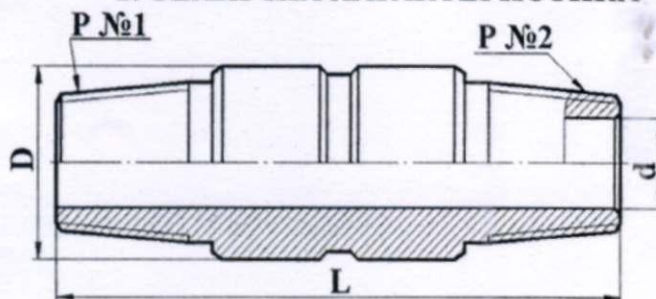
ПЕРЕХІДНИКИ ДЛЯ БУРИЛЬНИХ КОЛОН (ГОСТ 7360-82)

П А С П О Р Т

1. ПРИЗНАЧЕННЯ ВИРОБУ

Перехідники типу Н призначені для з'єднання між собою частин бурильної колони і приєднання до неї елементів, які застосовуються при бурінні свердловин.

2. ТЕХНІЧНА ХАРАКТЕРИСТИКА



Позначення	Різьба №1 ГОСТ 28487-90	Різьба №2 ГОСТ 28487-90	D, мм	L, мм	d, мм
H-171/152Л	3-171	3-152Л	203	375	127

Перехідники виготовляються зі сталі 40ХН по ГОСТ 4543-71.

3. КОМПЛЕКТНІСТЬ

В комплект поставки входять:

перехідник – 1 шт;

паспорт – 1 екз.

Допускається партія перехідників одного типорозміру, яка відправляється на одну адресу, при цьому комплектується одним паспортом.

4. СВДОЦТВО ПРО ПРИЙМАННЯ

Перехідник _____ партія № _____ зав. № _____
відповідає вимогам ГОСТ 7360-82 і визнаний придатним для експлуатації.

Дата випуску _____

Підпис осіб,
відповідальних за приймання _____

5. ТРАНСПОРТУВАННЯ

Транспортування перехідників проводиться залізничним, автомобільним, повітряним, морським, річковим транспортом в прямому і змішаному сполученні.

6. ГАРАНТІЙНІ ЗОБОВ'ЯЗАННЯ

Підприємство-виробник гарантує відповідність перехідників вимогам ГОСТ при дотриманні умов зберігання, транспортування і експлуатації.

Гарантійний термін експлуатації перехідників - 6 місяців від дня введення в експлуатацію.

ЗГІДНО З ОРИГІНАЛОМ
ДИРЕКТОР

2019





ПАТ «ДРОГОБИЦЬКИЙ МАШИНОБУДІВНИЙ ЗАВОД»

82109, Україна, Львівська обл., м. Дрогобич, вул. Бориславська, 51/1

тел./факс: +38(03244) 2-22-82, 3-84-31, 3-32-55

e-mail: mark@dmz-vat.com

http://www.dmz-vat.com

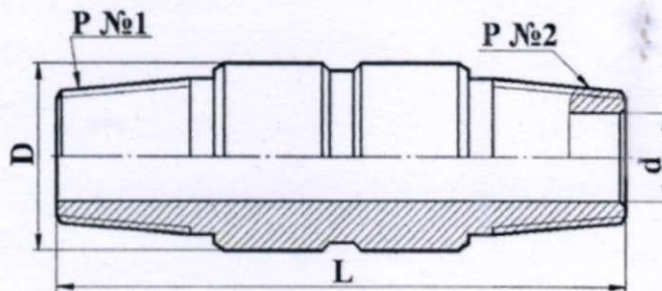
**ПЕРЕХІДНИКИ ДЛЯ БУРИЛЬНИХ КОЛОН
(ГОСТ 7360-82)**

П А С П О Р Т

1. ПРИЗНАЧЕННЯ ВИРОБУ

Перехідники типу Н призначені для з'єднання між собою частин бурильної колони і приєднання до неї елементів, які застосовуються при бурінні свердловин.

2. ТЕХНІЧНА ХАРАКТЕРИСТИКА



Позначення	Різьба №1 ГОСТ 28487-90	Різьба №2 ГОСТ 28487-90	D, мм	L, мм	d, мм
H-152/152Л	3-152	3-152Л	197	375	89

Перехідники виготовляються зі сталі 40ХН по ГОСТ 4543-71.

3. КОМПЛЕКТНІСТЬ

В комплект поставки входять:

перехідник – 1 шт;

паспорт – 1 екз.

Допускається партія перехідників одного типорозміру, яка відправляється на одну адресу, при цьому комплектується одним паспортом.

4. СВДОЦТВО ПРО ПРИЙМАННЯ

Перехідник _____ партія № _____ зав. № _____
відповідає вимогам ГОСТ 7360-82 і визнаний придатним для експлуатації.

Дата випуску _____



Підпис осіб,
відповідальних за приймання _____

5. ТРАНСПОРТУВАННЯ

Транспортування перехідників проводиться залізничним, автомобільним, повітряним, морським, річковим транспортом в прямому і змішаному сполученні.

6. ГАРАНТІЙНІ ЗОБОВ'ЯЗАННЯ

Підприємство-виробник гарантує відповідність перехідників вимогам ГОСТ при дотриманні умов зберігання, транспортування і експлуатації.

Гарантійний термін експлуатації перехідників - 6 місяців від дня введення в експлуатацію.

ЗГІДНО З ОРИГІНАЛОМ
ДИРЕКТОР
2018





ПАТ «ДРОГОБИЦЬКИЙ МАШИНОБУДІВНИЙ ЗАВОД»

82109, Україна, Львівська обл., м. Дрогобич, вул. Бориславська, 51/1
тел./факс: +38(03244) 2-22-82, 3-84-31, 3-32-55
e-mail: mark@dmz-vat.com
http://www.dmz-vat.com

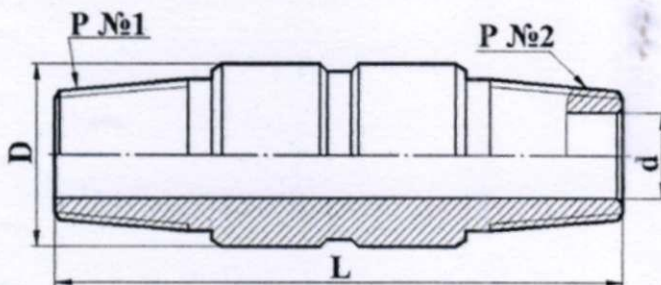
ПЕРЕХІДНИКИ ДЛЯ БУРИЛЬНИХ КОЛОН (ГОСТ 7360-82)

П А С П О Р Т

1. ПРИЗНАЧЕННЯ ВИРОБУ

Перехідники типу Н призначені для з'єднання між собою частин бурильної колони і приєднання до неї елементів, які застосовуються при бурінні свердловин.

2. ТЕХНІЧНА ХАРАКТЕРИСТИКА



Позначення	Різьба №1 ГОСТ 28487-90	Різьба №2 ГОСТ 28487-90	D, мм	L, мм	d, мм
H-117/152Л	3-117	3-152Л	197	350	89

Перехідники виготовляються зі сталі 40ХН по ГОСТ 4543-71.

3. КОМПЛЕКТНІСТЬ

В комплект поставки входять:

перехідник – 1 шт;

паспорт – 1 екз.

Допускається партія перехідників одного типорозміру, яка відправляється на одну адресу, при цьому комплектується одним паспортом.

4. СВДОЦТВО ПРО ПРИЙМАННЯ

Перехідник _____ партія № _____ зав. № _____
відповідає вимогам ГОСТ 7360-82 і визнаний придатним для експлуатації.

Дата випуску _____

Підпис осіб,
відповідальних за приймання _____



5. ТРАНСПОРТУВАННЯ

Транспортування перехідників проводиться залізничним, автомобільним, повітряним, морським, річковим транспортом в прямому і змішаному сполученні.

6. ГАРАНТІЙНІ ЗОБОВ'ЯЗАННЯ

Підприємство-виробник гарантує відповідність перехідників вимогам ГОСТ при дотриманні умов зберігання, транспортування і експлуатації.

Гарантійний термін експлуатації перехідників - 6 місяців від дня введення в експлуатацію.

ЗГІДНО З ОРІГІНАЛОМ
ДИРЕКТОР
2018





ПАТ «ДРОГОБИЦЬКИЙ МАШИНОБУДІВНИЙ ЗАВОД»

82109, Україна, Львівська обл., м. Дрогобич, вул. Бориславська, 51/1
тел./факс: +38(03244) 2-22-82, 3-84-31, 3-32-55
e-mail: mark@dmz-vat.com
http://www.dmz-vat.com

ПЕРЕХІДНИКИ ДЛЯ БУРИЛЬНИХ КОЛОН

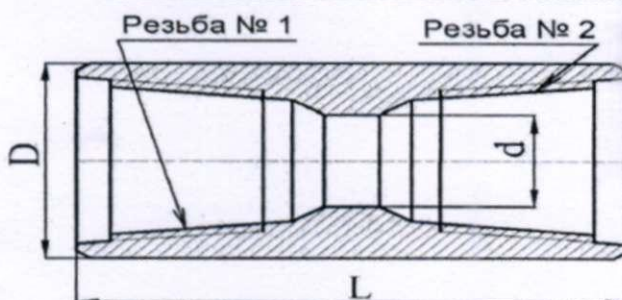
(ГОСТ 7360-82)

ПАСПОРТ

1. ПРИЗНАЧЕННЯ ВИРОБУ

Перехідники типу М - призначені для з'єднання між собою частин бурильної колони і приєднання до неї елементів, які застосовуються при бурінні свердловин.

2. ТЕХНІЧНА ХАРАКТЕРИСТИКА



Позначення	Різьба №1 ГОСТ 28487-90	Різьба №2 ГОСТ 28487-90	D, мм	L, мм	d, мм
М-171/177	3-171	3-177	229	550	101

Перехідники виготовляються зі сталі 40ХН по ГОСТ 4543-71.

3. КОМПЛЕКТНІСТЬ

В комплект поставки входять:

перехідник – 1 шт;

паспорт - 1 екз.

Допускається партію перехідників одного типорозміру, які відправляються в один адрес, комплектувати одним паспортом.

4. СВИДОЦТВО ПРО ПРИЙМАННЯ

Перехідник _____ партія № _____ зав. № _____
відповідає вимогам ГОСТ 7360-82 і визнаний придатним для експлуатації.

Дата випуску _____



Підпис осіб,
відповідальних за приймання _____

5. ТРАНСПОРТУВАННЯ

Транспортування перехідників проводиться залізничним, автомобільним, повітряним, морським, річковим транспортом в прямому і змішаному сполученні.

6. ГАРАНТІЙНІ ЗОБОВ'ЯЗАННЯ

Підприємство-виробник гарантує відповідність перехідників вимогам ГОСТ при дотриманні умов зберігання, транспортування і експлуатації.

Гарантійний термін експлуатації перехідників - 6 місяців від дня введення в експлуатацію.

ЗГІДНО З ОРИГІНАЛОМ
ДИРЕКТОР
2018

