

**ТЕХНІЧНІ ВИМОГИ І ЯКІСНІ ХАРАКТЕРИСТИКИ ТА ОСНОВНІ УМОВИ, ЯКІ БУДУТЬ
ВКЛЮЧЕНІ ДО ДОГОВОРУ ПРО ЗАКУПІВЛЮ**

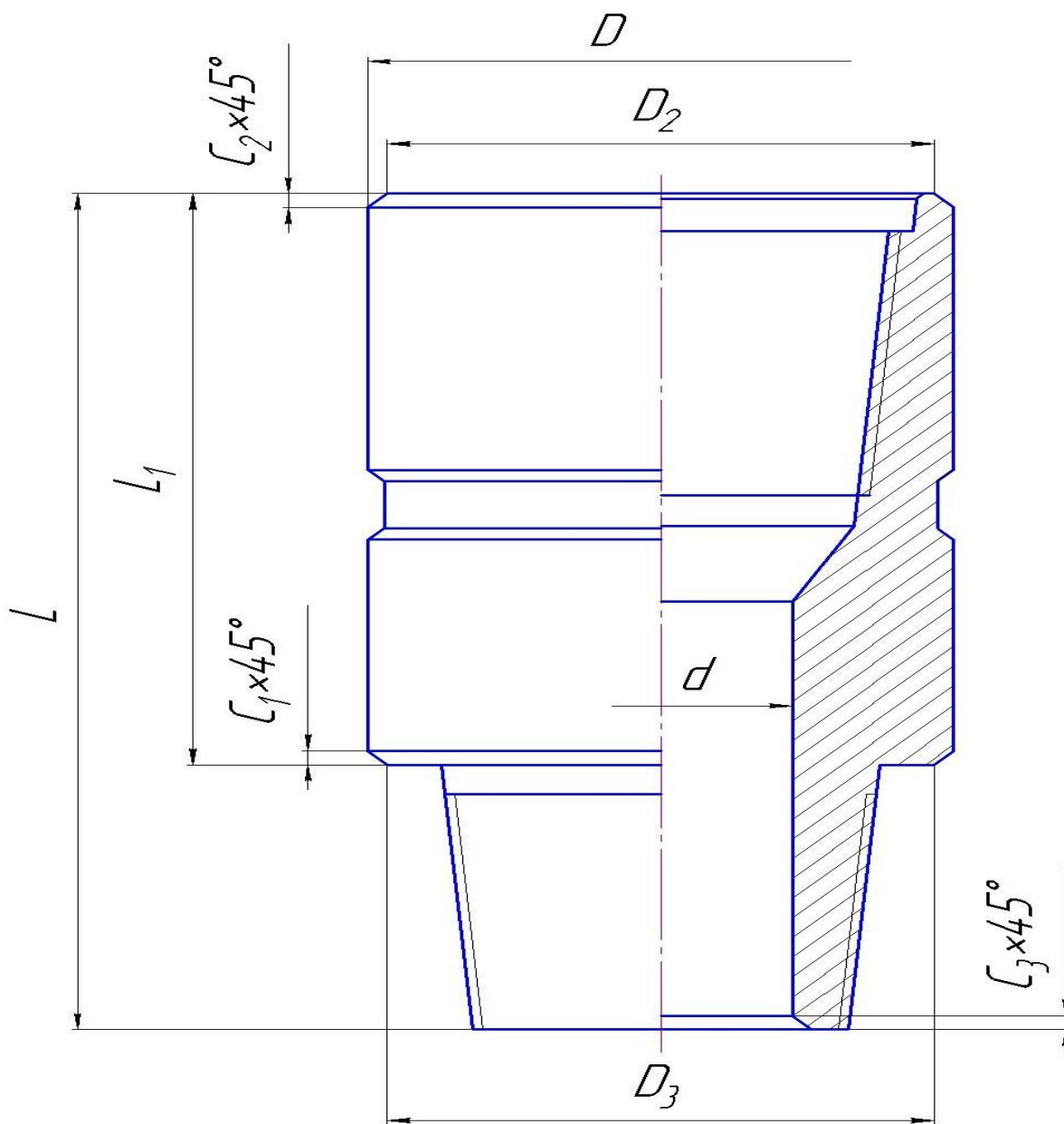
№ п/п	Найменування	Од. вим.	Кількість	Місце призначення
1	Перехідник циліндричної конфігурації П- 147/133 виготовлений по <i>ГОСТ 7360-82</i> або аналог, з різьбою по стандарту АРІ, довжиною 530 мм з зовнішнім діаметром 178 мм та внутрішнім діаметром 95 мм.(рисунок 1)	шт.	15	ФБУ “Укрбургаз”
2	Перехідник циліндричної конфігурації П- 133/133 виготовлений по <i>ГОСТ 7360-82</i> або аналог, з різьбою по стандарту АРІ, довжиною 530 мм з зовнішнім діаметром 178 мм та внутрішнім діаметром 95 мм.(рисунок 1)	шт.	15	ФБУ “Укрбургаз”
3	Перехідник штанговий для ведучої труби бурової колони Н-152/152 Л виготовлений по <i>ГОСТ 7360-82</i> або аналог, з різьбою по стандарту АРІ, довжиною 375 мм з зовнішнім діаметром 197 мм та внутрішнім діаметром 89 мм.(рисунок 3)	шт.	7	ФБУ “Укрбургаз”
4	Перехідник штанговий для ведучої труби бурової колони Н-171/152 Л виготовлений по <i>ГОСТ 7360-82</i> або аналог, з різьбою по стандарту АРІ, довжиною 375 мм з зовнішнім діаметром 203 мм та внутрішнім діаметром 127 мм. (рисунок 3)	шт.	6	ФБУ “Укрбургаз”
5	Перехідник циліндричної конфігурації М- 171/177 виготовлений по <i>ГОСТ 7360-82</i> або аналог, з різьбою по стандарту АРІ, довжиною 550 мм з зовнішнім діаметром 229 мм та внутрішнім діаметром 101 мм.(рисунок 2)	шт.	10	ФБУ “Укрбургаз”
6	Перехідник циліндричної конфігурації М- 152/163 виготовлений по <i>ГОСТ 7360-82</i> або аналог, з різьбою по стандарту АРІ, довжиною 430 мм з зовнішнім діаметром 203 мм та внутрішнім діаметром 122 мм.(рисунок 2)	шт.	15	ФБУ “Укрбургаз”
7	Перехідник циліндричної конфігурації М- 117/122 виготовлений по <i>ГОСТ 7360-82</i> або аналог, з різьбою по стандарту АРІ, довжиною 380 мм з зовнішнім діаметром 146 мм та внутрішнім діаметром 78 мм.(рисунок 2)	шт.	10	ФБУ “Укрбургаз”
8	Перехідник циліндричної конфігурації М- 117/118 виготовлений по <i>ГОСТ 7360-82</i> або аналог, з різьбою по стандарту АРІ, довжиною 380 мм з зовнішнім діаметром 140 мм та внутрішнім діаметром 78 мм.(рисунок 2)	шт.	10	ФБУ “Укрбургаз”
9	Перехідник циліндричної конфігурації М- 88/102 виготовлений по <i>ГОСТ 7360-82</i> або аналог, з різьбою по стандарту АРІ, довжиною 355 мм з зовнішнім діаметром 133 мм та внутрішнім діаметром 58 мм.(рисунок 2)	шт.	10	ФБУ “Укрбургаз”
10	Перехідник циліндричної конфігурації М- 88/94 виготовлений по <i>ГОСТ 7360-82</i> або аналог, з різьбою по стандарту АРІ, довжиною 355 мм з зовнішнім діаметром 118 мм та внутрішнім діаметром 58 мм.(рисунок 2)	шт.	10	ФБУ “Укрбургаз”
11	Перехідник циліндричної конфігурації П- 133/171 виготовлений по <i>ГОСТ 7360-82</i> або аналог, з різьбою по стандарту АРІ, з різьбою по стандарту АРІ, довжиною 530 мм з зовнішнім діаметром 229 мм та внутрішнім діаметром 105 мм.	шт.	5	ФБУ “Укрбургаз”

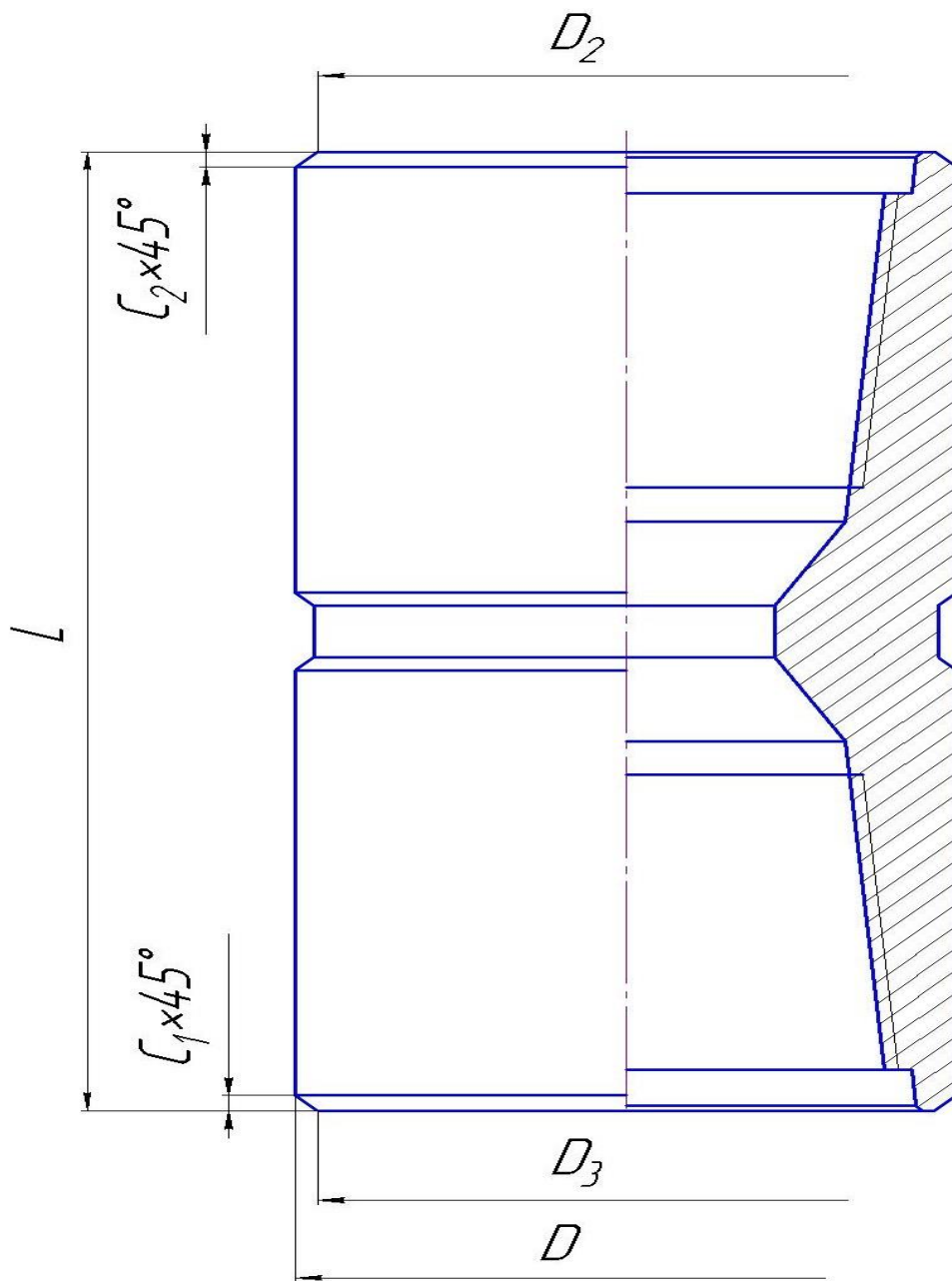
	(рисунок 1)			
12	Перехідник циліндричної конфігурації П- 133/163 виготовлений по <i>ГОСТ 7360-82</i> або аналог, з різьбою по стандарту API, з різью по стандарту API ,довжиною 530 мм з зовнішнім діаметром 203 мм та внутрішнім діаметром 105 мм.(рисунок 1)	шт	5	ФБУ “Укрбургаз”
13	Перехідник циліндричної конфігурації П- 133/122 виготовлений по <i>ГОСТ 7360-82</i> або аналог, з різьбою по стандарту API, довжиною 480 мм з зовнішнім діаметром 155 мм та внутрішнім діаметром 82 мм.(рисунок 1)	шт.	5	ФБУ “Укрбургаз”
14	Перехідник циліндричної конфігурації П- 133/118 виготовлений по <i>ГОСТ 7360-82</i> або аналог, з різьбою по стандарту API, довжиною 490 мм з зовнішнім діаметром 155 мм та внутрішнім діаметром 58 мм.(рисунок 1)	шт.	5	ФБУ “Укрбургаз”
15	Перехідник штанговий для ведучої труби бурової колони Н- 117/152 Л виготовлений по <i>ГОСТ 7360-82</i> або аналог, з різьбою по стандарту API ,довжиною 350 мм з зовнішнім діаметром 197 мм та внутрішнім діаметром 89 мм.(рисунок 3)	шт.	5	ФБУ “Укрбургаз”
16	Перехідник циліндричної конфігурації П- 102/102 виготовлений по <i>ГОСТ 7360-82</i> або аналог, з різьбою по стандарту API, довжиною 460 мм з зовнішнім діаметром 120 мм та внутрішнім діаметром 62 мм.(рисунок 1)	шт.	10	ФБУ “Укрбургаз”
17	Перехідник циліндричної конфігурації П- 118/122 виготовлений по <i>ГОСТ 7360-82</i> або аналог, з різьбою по стандарту API, довжиною 460 мм з зовнішнім діаметром 146 мм та внутрішнім діаметром 78 мм.(рисунок 1)	шт.	10	ФБУ “Укрбургаз”
18	Перехідник циліндричної конфігурації П- 102/86 виготовлений по <i>ГОСТ 7360-82</i> або аналог, з різьбою по стандарту API, довжиною 430 мм з зовнішнім діаметром 120 мм та внутрішнім діаметром 38 мм.(рисунок 1)	шт.	6	ФБУ “Укрбургаз”
19	Перехідник циліндричної конфігурації П- 86/73 виготовлений по <i>ГОСТ 7360-82</i> або аналог, з різьбою по стандарту API, довжиною 360 мм з зовнішнім діаметром 108 мм та внутрішнім діаметром 44 мм.(рисунок1)	шт.	6	ФБУ “Укрбургаз”
20	Перехідник циліндричної конфігурації М- 163/177 виготовлений по <i>ГОСТ 7360-82</i> або аналог, з різьбою по стандарту API, довжиною 550 мм з зовнішнім діаметром 229 мм та внутрішнім діаметром 102 мм.(рисунок 2)	шт.	10	ФБУ “Укрбургаз”
21	Перехідник циліндричної конфігурації П- 122/118 виготовлений по <i>ГОСТ 7360-82</i> або аналог, з різьбою по стандарту API, довжиною 460 мм з зовнішнім діаметром 146 мм та внутрішнім діаметром 58 мм.(рисунок1)	шт.	10	ФБУ “Укрбургаз”
22	Перехідник циліндричної конфігурації П- 133/147 виготовлений по <i>ГОСТ 7360-82</i> або аналог, з різьбою по стандарту API, довжиною 530 мм з зовнішнім діаметром 178 мм та внутрішнім діаметром 101 мм.(рисунок 1)	шт.	10	ФБУ “Укрбургаз”
23	Перехідник циліндричної конфігурації П- 163/171 <i>ГОСТ 7360-82</i> або аналог, з різьбою по стандарту API, довжиною 535 мм з зовнішнім діаметром 229 мм та внутрішнім діаметром 127 мм.(рисунок 1)	шт.	10	ФБУ “Укрбургаз”
24	Перехідник циліндричної конфігурації П- 163/152 <i>ГОСТ 7360-82</i> або аналог, з різьбою по стандарту API, довжиною 510 мм з зовнішнім діаметром 203 мм та внутрішнім діаметром 101 мм. (рисунок 1)	шт.	10	ФБУ “Укрбургаз”

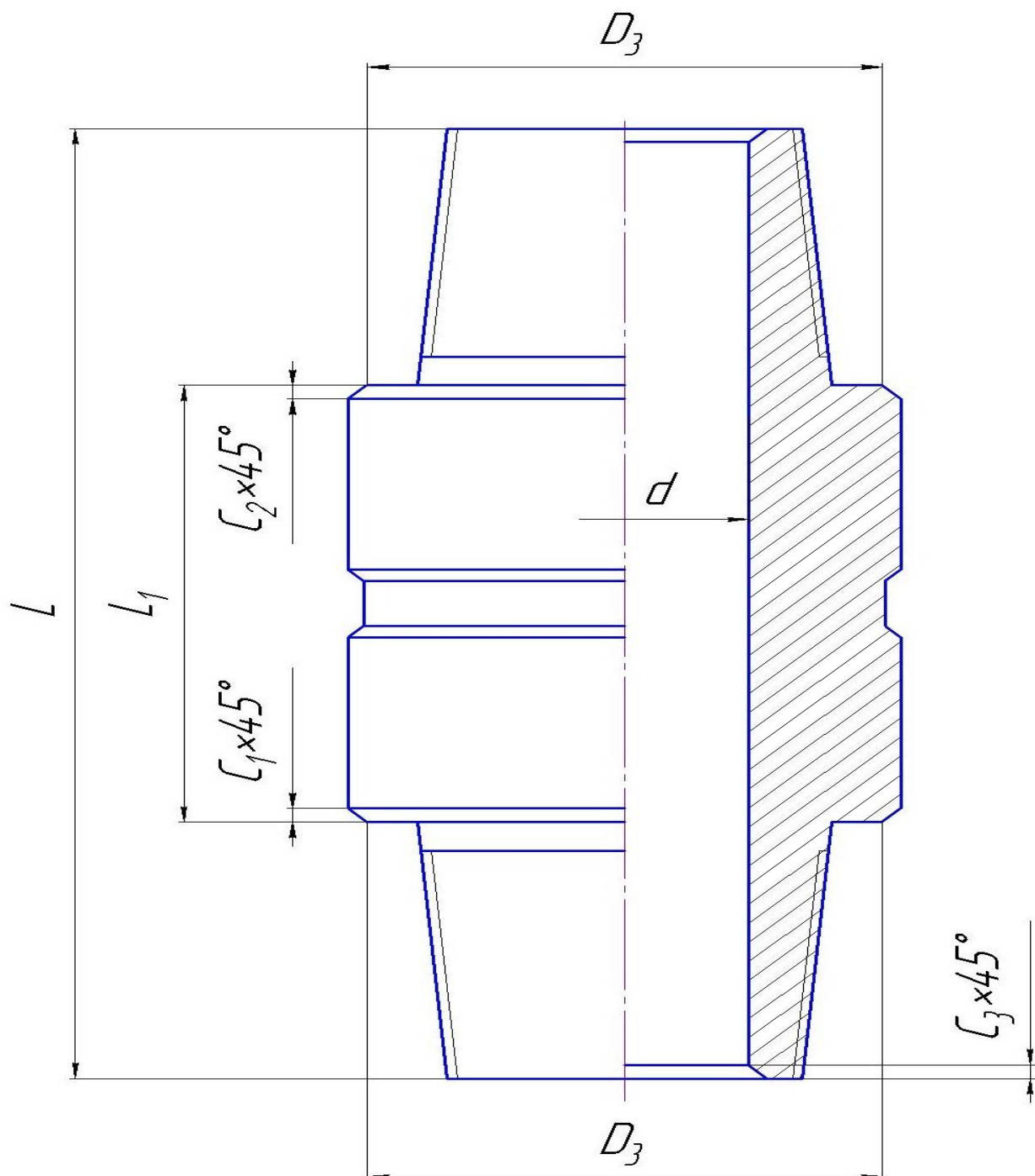
25	Перехідник циліндричної конфігурації П- 152/163 ГОСТ 7360-82 або аналог, з різьбою по стандарту API, довжиною 510 мм з зовнішнім діаметром 203 мм та внутрішнім діаметром 101 мм.(рисунок 1)	шт.	10	ФБУ “Укрбургаз”
26	Перехідник циліндричної конфігурації П- 122/147 ГОСТ 7360-82 або аналог, з різьбою по стандарту API, довжиною 525 мм з зовнішнім діаметром 178 мм та внутрішнім діаметром 95 мм.(рисунок 1)	шт.	10	ФБУ “Укрбургаз”
Всього:		шт.	235	

* - Учасник зазначає назву товару (продукції) та що зазначена в сертифікаті якості або паспорті на предмет закупівлі

Рисунок №1







Рік виготовлення продукції: 2018р.

Місце призначення: Склад (станція) вантажоотримувача

Філія БУ «Укрбургаз», 63304, Харківська обл., м. Красноград, вул. Полтавська, 86.

Поставка залізничним транспортом:

-станція Красноград Південної залізниці, код 441606, отримувач: ФБУ «Укрбургаз», код 9239;

Поставка автомобільним транспортом:

ФБУ «Укрбургаз», Харківська обл., м. Красноград, вул. Українська, 165, Красноградська база ВТЗіК;

Умови поставки : DDP – станція (склад) призначення для резидентів

DAP (для не резидентів)*

Транспортні витрати по доставці товару в місце призначення (при умовах поставки, DDP та DAP) включені в ціну товару(предмету закупівлі)

**Для розрахунку приведеної вартості Учасник нерезидент повинен вказати код УКТ ЗЕД товару та ставку митних витрат у Таблиці 6.1. Додатку 6. Відповідальність за обраний код УКТ ЗЕД несе Учасник. При митному оформленні Товару Замовником, у випадку проведення митного оформлення за іншою митною ставкою, ніж та, що була вказана Учасником в розрахунку приведеної вартості за формою Додатку № 6, Учасник зобов'язується компенсувати Замовнику різницю в митних витратах (зокрема, різницю в ставці мита, ПДВ та акцизу (у разі якщо Товар є підакцизним). Така різниця повинна бути сплачена Учасником на письмовий вимогу Замовника в 5 (п'яти) денний строк від дня пред'явлення вимоги Замовником.*

Вимоги до тари та упаковки – Згідно заводської упаковки (ціна Товару включає вартість тари та упаковки). Тара – незворотна.

Відвантаження товару - згідно рознарядки Замовника (поштову адресу отримувача замовник вказує в рознарядці).

Граничний термін постачання 120 календарних днів з дати укладання договору. Дostroкова поставка дозволяється.

Умови оплати- оплата по факту поставки протягом 30 календарних днів з дати постачання Товару.

Умови оплати, вказані Замовником є обов'язковими та не підлягають зміні окрім випадків, коли вказано умови оплати **“бажано”!*

У разі, якщо Замовник вказує бажані умови оплати, Учасник може запропонувати свої умови оплати, при цьому Учасник має привести свою пропозицію до єдиних умов з іншими учасниками шляхом розрахунку приведеної вартості. Результати розрахунку вносяться до пункту 9.1 Додатку 3а.

Таблиця розрахунку приведеної вартості наведена в Додатку № 6.

Допустиме відхилення при відвантаженні +__% /-__% від загальної кількості Товару (розмір відхилення визначається спільно з постачальником при укладанні договору).

Заводська гарантія на товар (предмет закупівлі) має складати не менше 12 місяців з дати поставки товару

Вимоги до якості: Якість та комплектність товару повинні відповідати технічній документації, діючим на території України ДЕСТам, вимогам до якості, умовам Договору та підтверджується **сертифікатом якості** або **паспортом** з відміткою ОТК виробника у відповідності до діючої програми забезпечення якості підприємства **при поставці товару**.

Оригінали документів, видані іноземними органами державної влади, які надаються разом із пропозицією процедури закупівлі, повинні бути легалізовані або засвідчені апостилем відповідно до вимог законодавства країни походження документу, а також бути офіційно переведені на українську або російську мову (такий переклад повинен бути відповідним чином завіреним).