



Вих.14-1ВН<sup>о</sup>від 22.01.2018р.

**Голові Тендерного комітету  
Публічного акціонерного товариства  
«Укргазвидобування»  
Раздобаріну С.М.  
04053, м. Київ, вул. Кудрявська, 26/28**

Протоколом засідання Тендерного комітету ПАТ «Укргазвидобування» від 26.12.2017р. затверджено Документацію допорогової закупівлі товару: **34140000-0 – Великовантажні мототранспортні засоби (Кран самохідний пневмоколісний вантажопідйомністю не менше 30 тон)**. Номер процедури закупівлі: **17Т-736**.

Додатком № 2 до Документації передбачені конкретні технічні вимоги, яким повинен відповідати предмет закупівлі (автокран). Зауважимо, що на запропонований нашим підприємством, з технічними характеристиками, визначеними Документацією допорогової закупівлі № 17Т-736, є конкурентною, з точки зору бюджету даного тендеру.

ТОВ «Укрспецавтоінвест» має можливість запропонувати ПАТ «Укргазвидобування» продукцію (товар) австрійської компанії Palfinger Sany, технічні характеристики якої є кращими за якісні характеристики, зазначені в Документації допорогової закупівлі. Запропонований нами автокран має вантажопід'ємність 35 тон, додаткову лебідку з додатковою гаковою підвіскою, що значно розширює галузь застосування автокрану, також, в комплекті надається подовжувач стріли довжиною 13,7 метрів, що збільшує вантажно-висотні характеристики з 31,5 до 45,2 метрів.

Відзначимо, що продукція Palfinger Sany пройшла сертифікацію в ЄС (копія сертифікату додається), при цьому ціна, за якою ТОВ «Укрспецавтоінвест» має можливість відпустити автокрани виробництва Palfinger Sany, є значно меншою за ринкову вартість автокранів, при цьому з більш вигідними для ПАТ «Укргазвидобування» технічними характеристиками.

Виходячи з викладеного вище, повідомляємо, що такий підхід здійснення даної закупівлі є дискримінаційним, оскільки обмежує конкурентоспроможність потенційних учасників, а в цілому впливає на можливість учасників прийняти участь у процедурі відкритих торгів.

Детальний опис технічних характеристик, можливостей та комплектації продукції Palfinger Sany наведено нашим підприємством у відповідному додатку до даного листа.

У тому випадку, якщо запропонований ТОВ «Укрспецавтоінвест» товар відповідає господарським потребам ПАТ «Укргазвидобування», необхідно внести відповідні зміни до Додатку № 2 до Документації допорогової закупівлі, зокрема:

1. збільшити показник транспортного навантаження на вісь до 16640 кг;
2. збільшити показник транспортної довжини з робочим обладнанням до 12000 мм;
3. збільшити показник загальної маси противаги до 4000 кг.

**Додатки:**

- 1) копія сертифікату якості на продукцію Palfinger Sany;
- 3) Опис технічних характеристик продукції (товару) виробництва Palfinger Sany.

З повагою,  
**Генеральний директор  
ТОВ «Укрспецавтоінвест»**



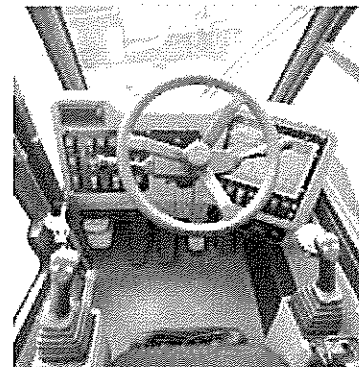
**Сахневич Б.В.**



# Крановая установка

## Кабина оператора.

Из коррозионно-стойкой стали, звукоизолированная, с безопасным стеклом и раздвижной дверью. Комфортабельное регулируемое кресло, датчики и приборы управления двигателем и движением крана, джойстики управления крановой установкой. Звуковой сигнал, стеклоомыватели и очистители, зависимый от двигателя и независимый обогреватели кабины, вентилятор. Солнцезащитный козырек, огнетушитель, ремень безопасности, освещение салона, CD/MP3 радио магнитола. Термоизолирующие накладки на поручнях.



## Двигатель.

Дизельный двигатель DongFeng Cummins QSB6.7, объем 6,7 л, 6 цилиндровый, жидкостного охлаждения, с турбокомпрессором. Мощность 119 кВт/161 л.с. при 2500 об/мин. Максимальный крутящий момент 730 Нм при 1500 об/мин. Счетчик моточасов, индикатор уровня охлаждающей жидкости, аудио-визуальной системой оповещения при неисправностях. Объем топливного бака 300 л.

## Стрела.

10-31,5 м., 4-х секционная телескопическая овоидная, с предохранительным клапаном на цилиндре телескопирования. Один гидравлический цилиндр подъема двойного действия (-2°C до +78°C) со встроенным предохранительным клапаном. Оголовок стрелы с четырьмя роликами, механический индикатор угла наклона стрелы. Решетчатый раскладной удлинитель стрелы – гусек 13,7 м с фиксированными углами наклона 0, 15, 30 градусов.

## Механизм поворота.

Бесступенчатое вращение на 360°, планетарный редуктор, рабочий и стояночный тормоз. Скорость вращения от 0 до 2,7 об/мин.

## Противовес.

Один блок 4 тонны закреплен на раме поворотной платформы.

## Гидравлическая система.

Аксиально-поршневой насос, чувствительный к нагрузке, 1 трехсекционный шестеренчатый насос. Гидравлический бак с индикатором уровня жидкости. Штуцеры контроля давления в системе.

## Система безопасности.

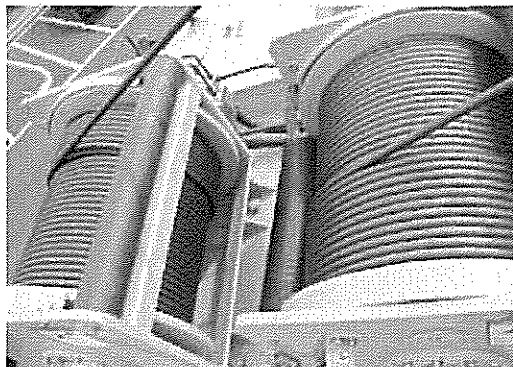
ОГМ и независимая система ограничения высоты подъема крюка с аудио-визуальной системой оповещения и блокировкой рычагов управления. Электронный цветной дисплей, отображающий текущую информацию о работе крана:

- ▷ угол подъема и вылет стрелы
- ▷ высота подъема и масса груза
- ▷ грузовой момент
- ▷ максимальная грузоподъемность
- ▷ индикатор 3-х витков на лебедке подъема
- ▷ координатная защита, позволяющая предварительно установить границы рабочей зоны. При приближении к этим границам срабатывает система аудио-визуального предупреждения и блокировки функций перемещения.
- ▷ гидрозамок на цилиндре подъема и телескопирования стрелы



### Основная лебедка.

Аксиально-поршневой насос с планетарным редуктором и автоматическим многодисковым тормозом. Лебедка оснащена канатом 16 мм, длиной 165 м.



### Вспомогательная лебедка.

Аксиально-поршневой насос с планетарным редуктором и автоматическим многодисковым тормозом. Лебедка оснащена канатом 16 мм, длиной 135 м.

### Крюкоблоки.

1 крюкоблок грузоподъемностью 35 тонн с четырьмя роликами, поворотный, с предохранительной защелкой зева крюка, массой 360 кг. 1 крюк с шаром утяжелителем массой 160 кг., грузоподъемностью 5,9 тонны.

### Электрооборудование.

24 В, полный комплект осветительных и сигнальных устройств, включая передние фары, стоп сигналы, указатели поворота, аварийный сигнал, расположенные на кабине и главной секции стрелы рабочие фонари, проблесковые маяки желтого цвета.

## Шасси

### Выносные опоры.

4 односекционные выносные гидравлические опоры 3 положения работы 0 %, 50 % и 100 %. Стальные подпятники.

### Оси.

2 оси управляемые и ведущие, передний мост зафиксирован на раме, задний мост соединен шарнирно. Автоматическое устройство блокировки заднего моста.

### Тормозная система.

Гидравлическая двухконтурная система, воздействует на все колеса. Дисковые тормоза. Парковочный тормоз пружинно-гидравлического типа воздействует на трансмиссию.

### Шины.

4 шины, 20.5R25VLT

### Трансмиссия.

4x4, Автоматическая, 6 скоростей переднего хода и 6 заднего хода. Отключение переднего моста для движения в режиме 4 x 2.



# Технические характеристики

## Габариты и вес

Габаритная длина	12150 мм
Габаритная ширина	2625 мм
Габаритная высота	3410 мм
Межосевое расстояние	3720 мм
Общий вес	32300 кг
Нагрузка на передний мост	16640 кг
Нагрузка на задний мост	15660 кг

## Шасси крана

Модель двигателя	DongFeng Cummins QSB6.7 Tier 3
Мощность двигателя	162/119/2500 лс/кВт/об-мин
Крутящий момент	732 Н-м/1500 об-ин
Максимальная скорость	25 км/час
Расход топлива крановой установки	10 л/час
Радиус поворота	6200 мм
Колесная формула	4x4
Минимальный дорожный просвет	400 мм
Передний угол свеса	23.9°
Задний угол свеса	23.3°
Макс. преодолеваемый подъем	75%
Стандартный набор инструментов	включен
Огнетушитель	включен
Подогрев кабины	включен

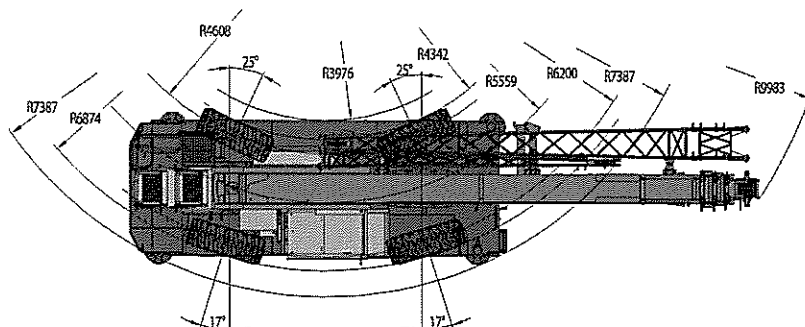
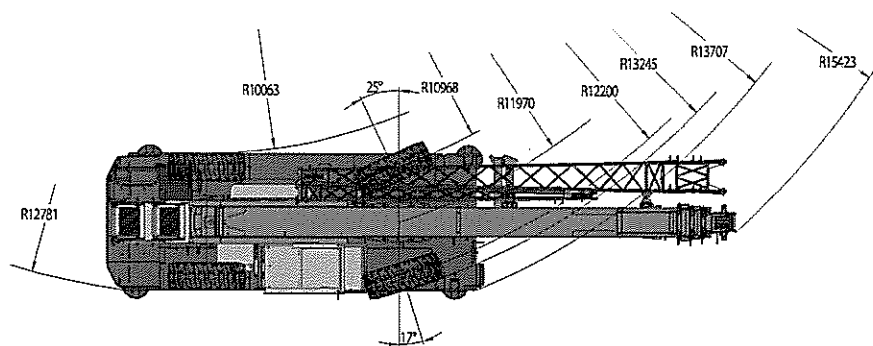
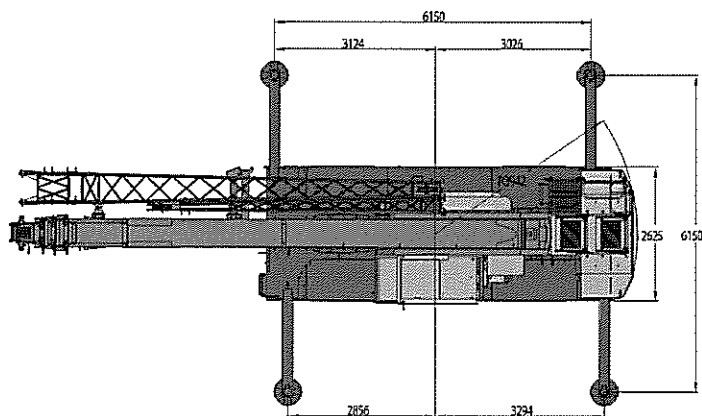
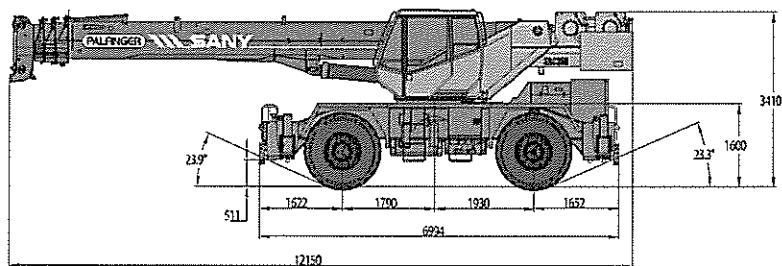
## Крановая установка

Грузоподъемность	35 т
Минимальный рабочий радиус	3.05 м
Радиус заноса поворотной части	3.94 м
Количество секций стрелы	4
Форма стрелы	овоидная
Макс. грузовой момент	Базовая стрела 116.1 тм Полностью выдвинутая стрела 75.76 тм Полностью выдвинутая стрела + гусек 33.65 тм
Длина стрелы	Базовая стрела 10 м Полностью выдвинутая стрела 31.5 м Полностью выдвинутая стрела + гусек 45.2 м
Размах выносных опор (продольный X поперечный)	6.15 x 6.15 м
Наклон гуська	0/15/30°
Макс. скорость подъема главной лебедки с одним канатом (без груза)	140 м/мин
Макс. скорость подъема вспомогательной лебедки с одним канатом (без груза)	140 м/мин
Время полного выдвижения/втягивания стрелы	55/39 с
Время полного подъема/опускания стрелы	43/57 с
Скорость поворота	2.7 об/мин
Температурный диапазон	От -25°C до +40°C
Прибор приближения к ЛЭП	включен

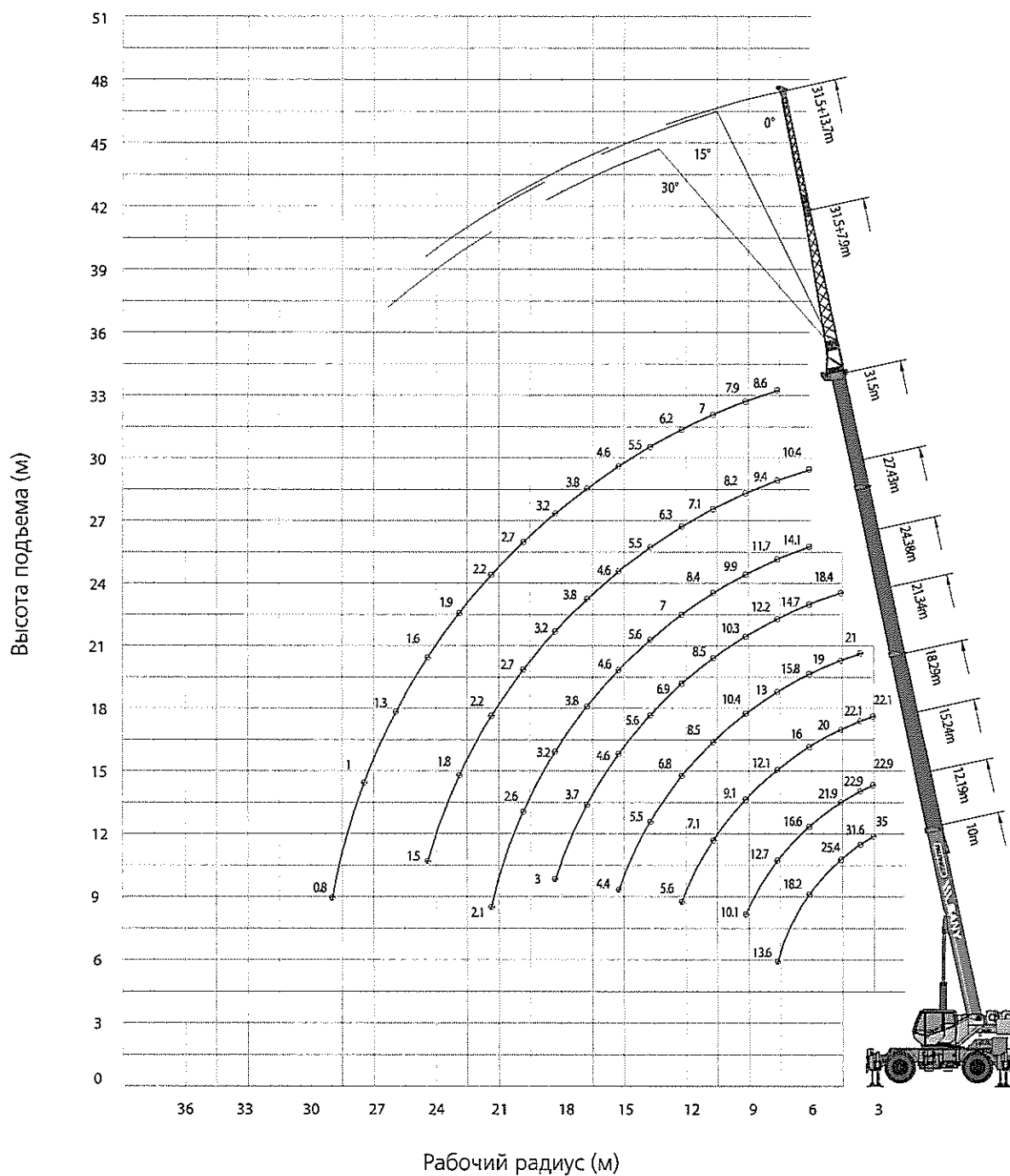
## Дополнительное оборудование по заказу

Система кондиционирования	
Пакет для холодных условий эксплуатации до -40°C	

# Размеры крана



# Рабочие характеристики









**EC-ATTESTATION CERTIFICATE**  
**OF MACHINE SAFETY**

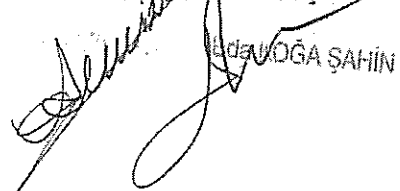
**Date/Place of Issue** : 22<sup>nd</sup> of December 2015 / Istanbul  
**Name of Applicant** : PALFINGER SANY International Mobile Cranes Sales GmbH  
**Address of Applicant** : F.-W.-Scherer-Straße 24, 5020 Salzburg, Austria  
**Name of Manufacturer** : SANY Automobile Hoisting Machinery CO. Ltd  
**Address of Manufacturer** : No.168, West Jinzhou Avenue, Changsha, Hunan, China  
**Description of Product** : Rough Terrain Crane  
**Model(s)** : # SRC350; SRC550; SRC750.#  
**Assessment Performed** : Conformity to Annex I's Applicable Paragraphs of 2006/42/EC Machinery Directive.  
**Standard(s)** : # EN 13000:2010+A1:2014; EN ISO 12100:2010; EN 60204-32:2008.#  
**Conditions Subject to Issue** : Acceptance of Information Detailed in Technical File TCF-MD-151214-242 And Referenced Against Job File 50012354.  
**Declaration** : In the Opinion of SGS the Submitted Technical File TCF-MD-151214-242 Satisfies the Requirements of the Machinery Directive 2006/42/EC Annex-VII.  
**Assessor ID No.** : TR-IND-S20  
**Date/Place of Assessment** : 03<sup>rd</sup> of July 2015 / Changsha - China

Test reports in technical file TCF-MD-151214-242 and referenced against job file 50012354 are reviewed and found to be acceptable. The certificate is valid as long as the relevant directives and harmonised standards written above are current. The CE mark as shown below can be used, under the responsibility of the manufacturer, after completion of an EC Declaration of Conformity and compliance with all relevant EC Directives.



This EC-Attestation Certificate is only valid for the equipment and configuration described in conjunction with the data detailed above. It refers only to the sample submitted to SGS Supervise Gözetme Etüd Kontrol Servisleri A.Ş. for testing and certification. Any modifications made to the product shall immediately be reported to SGS Supervise Gözetme Etüd Kontrol Servisleri A.Ş. office in order to examine whether this certificate remains valid. This certificate shall not be reproduced except in full without the written approval of SGS Supervise Gözetme Etüd Kontrol Servisleri A.Ş..

For and on behalf of  
SGS Supervise Gözetme Etüd  
Kontrol Servisleri A.Ş.

  
Eda DOĞA SAHİN

SGS Supervise Gözetme Etüd Kontrol Servisleri A.Ş.  
Bağlar Mah. Osmanpaşa Cad. No.95  
İş İstanbul Plaza, A Girişi  
Güneşli 34209 İstanbul - TURKEY  
t: 90.212.3684000 (Pbx)  
f: 90.212.2964782-83  
e: [sgs.turkey@sgs.com](mailto:sgs.turkey@sgs.com)

S-IND-F-124 Rev.00 09/2015

Page 1 of 1

F150201M

This document is issued, on the Client's behalf, by the Company under its General Conditions of Service printed overleaf. The Client's attention is drawn to the limitation of liability, indemnification and jurisdiction issues defined therein.

Any other holder of this document is advised that information contained hereon reflects the Company's findings at the time of its intervention only and within the limits of Client's instructions, if any. The Company's sole responsibility is to its Client and this document does not exonerate parties to a transaction from exercising all their rights and obligations under the transaction documents.

SGS PAPER  
15569808

