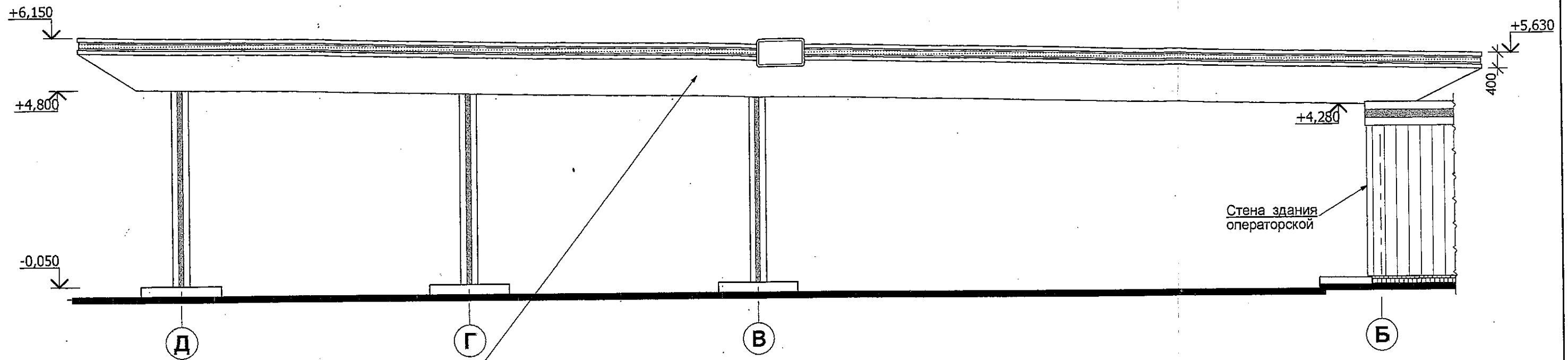
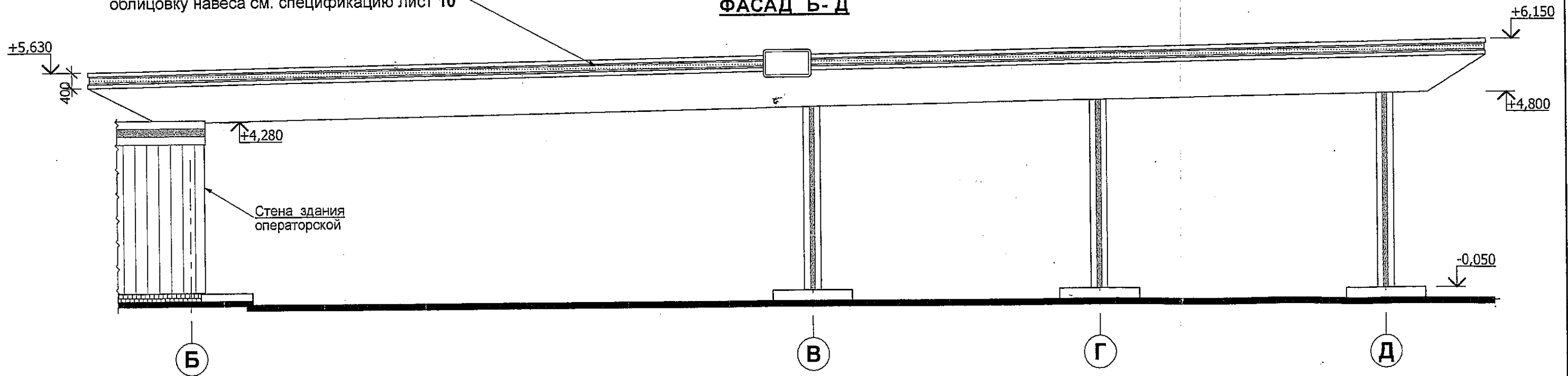


ФАСАД Д - Б



Конструкции навеса ЛВЖ см. черт. марки КМ,
облицовку навеса см. спецификацию лист 10

ФАСАД Б - Д



1. Состав проекта, общие указания, условные обозначения, спецификации см. на листах 1; 2.
2. Облицовка навеса выполняется из негорючих материалов по индивидуальному заказу.
Расход материалов на облицовку навеса ЛВЖ см. спецификацию на листе 10.

					2/3-2015-AP1				
					УПГГК ПАО "Укргаздобыча"				
Изм	Кол.	Лист	№ док.	Подпись	Дата	Реконструкция нефтебазы с размещением АЗК и АГЗП по пр. Гагарина, 127 в г. Харькове. I очередь строительства.	Стадия	Лист	Листов
							РП	12	
Разраб.		Василенко Д.		<i>В.В.</i>		Навес ЛВЖ. Фасады Д - Б; Б - Д.	ООО "Портал-Проект" г. Харьков		
Провер.		Приваренко		<i>В.В.</i>					
Н.контр.		Исаенко		<i>В.В.</i>					
ГИП		Василенко В.		<i>В.В.</i>	2015				